

2011



ОАО "АВТОВАЗ"

LADA GRANTA



Инженерно-технический центр
АвтоВАЗтехобслуживание
Открытое акционерное общество научно-исследовательское предприятие

АВТОМОБИЛЬ LADA GRANTA
И ЕГО МОДИФИКАЦИИ
ТЕХНОЛОГИЯ РЕМОНТА КУЗОВА

СБОРНИК ТЕХНОЛОГИЧЕСКИХ ИНСТРУКЦИЙ

ОАО "АВТОВАЗ"

LADA GRANTA



АВТОМОБИЛЬ LADA GRANTA
И ЕГО МОДИФИКАЦИИ
СБОРНИК ТЕХНОЛОГИЧЕСКИХ ИНСТРУКЦИЙ
ПО РЕМОНТУ КУЗОВА

ТИ 3100.25100.66194

ТИ 3100.25100.66195

ТИ 3100.25100.66196

Тольятти

Технологические инструкции разработаны в соответствии с требованиями стандартов РФ и ОАО "АВТОВАЗ" и учитывают состояние конструкторской документации на автомобили LADA на ноябрь 2011 г. При изменении конструкции кузовов LADA в технологию могут быть внесены изменения.

В сборник включены технологические инструкции, регламентирующие ремонт и замену деталей автомобиля LADA GRANTA 2190.

Соблюдение требований документации позволяет обеспечить качественное выполнение работ. Документация может использоваться при обучении персонала, и предназначена для специалистов и инженерно-технических работников предприятий, производящих ремонт кузовов автомобилей LADA.

Настоящее издание не может быть полностью или частично воспроизведено, тиражировано и распространено без разрешающего договора с ОАО "АВТОВАЗ".

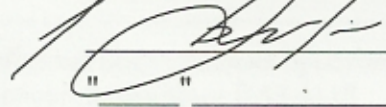
Ваши отзывы и предложения направляйте по адресу:
445043, г.Тольятти, ул. Южное шоссе, 1136, а/я 5674, ОАО НВП "ИТЦ АВТО".
тел. (8482) 75-83-42

ОАО «АВТОВАЗ»

Управление по организации послепродажного обслуживания

Утверждаю

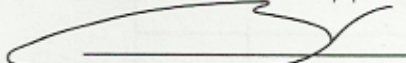
Начальник управления по организации
послепродажного обслуживания
автомобилей ОАО "АВТОВАЗ"


"___" "___" 2011 г. С.В. Баронов

**АВТОМОБИЛЬ LADA GRANTA 2190.
ТЕХНОЛОГИЯ РЕМОНТА КУЗОВА**

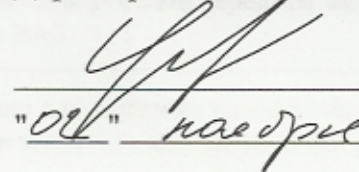
Согласовано

Заместитель начальника УОПОА -
начальник ОЗиКИД ОАО "АВТОВАЗ"

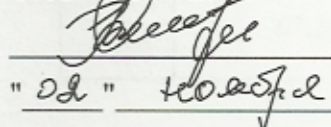

"02" "4" 2011 г. А.С. Попов

Разработано

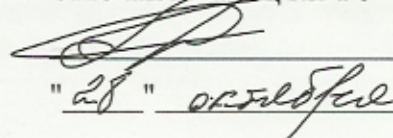
Директор ОАО НВП "ИТЦ АВТО"


"08" "ноября" 2011 г. А.В. Ульяновчук

Начальник ОМПОиАМ
ОАО "АВТОВАЗ"


"02" "ноября" 2011 г. В.Г. Стышнов

Начальник технологического отдела
ОАО НВП "ИТЦ АВТО"


"28" "октября" 2011 г. П.Н. Христов

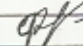
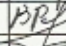

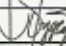
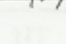
СОДЕРЖАНИЕ

	стр.
ОБЩИЕ ПОЛОЖЕНИЯ	6
ТИ 3100.25100.66194 ПЕРЕДНЯЯ ЧАСТЬ КУЗОВА LADA 2190 – РЕМОНТ И ЗАМЕНА ДЕТАЛЕЙ	7
ТИ 3100.25100.66196 СРЕДНЯЯ ЧАСТЬ КУЗОВА LADA 2190 – РЕМОНТ И ЗАМЕНА ДЕТАЛЕЙ	26
ТИ 3100.25100.66195 ЗАДНЯЯ ЧАСТЬ КУЗОВА LADA 2190 – РЕМОНТ И ЗАМЕНА ДЕТАЛЕЙ	41
ПРИЛОЖЕНИЕ А. ПЕРЕЧЕНЬ ОСНАСТКИ ДЛЯ РЕМОНТА КУЗОВА АВТОМОБИЛЯ LADA 2190	53
ЛИСТ РЕГИСТРАЦИИ ИЗМЕНЕНИЙ	54

ОБЩИЕ ПОЛОЖЕНИЯ

При выполнении работ по ремонту кузова автомобиля LADA GRANTA 2190, кроме технологических инструкций, приведенных в данном сборнике, следует использовать технологические инструкции изложенные в сборниках:

1. Автомобили LADA. Технология окраски и антикоррозионной обработки кузовов
2. Технология ремонта кузовов
2. Автомобиль LADA GRANTA. Технология технического обслуживания и ремонта
3. Допускается применять оснастку, оборудование и инструмент, функционально аналогичные указанным в ТИ, применение которых обеспечивает требуемую производительность, безопасность и качество работ.

		"ИТЦ АВТО"		3100.25100.66194	Лист 1	Листов 19	
				ПЕРЕДНЯЯ ЧАСТЬ КУЗОВА LADA 2190 - РЕМОНТ И ЗАМЕНА ДЕТАЛЕЙ			
				1 ОБЩИЕ ТРЕБОВАНИЯ			
				Работы выполнять в соответствии с "Межотраслевыми правилами по охране труда на автомобильном транспорте" ПОТ РМ-027-2003г. и инструкциями по охране труда, действующими на предприятии.			
				Устранение перекосов основания и каркаса кузова, при необходимости, выполнить по ТИ 3100.25100.70001.			
				Устранение деформаций в кузовных деталях передней части кузова выполнить по ТИ 3100.25100.60503.			
				Отсоединение поврежденных деталей передней части кузова, при их неремонтопригодности, правку и рихтовку кромок сопрягаемых деталей, подгонку вновь устанавливаемых деталей по месту производить по ТИ 3100.25100.60504.			
				Сварку вновь устанавливаемых деталей выполнить в соответствии с требованиями ТИ 3100.25100.60505. Шаг сварочных точек в соединяемых деталях аналогичен заводскому.			
				Качество выполненных работ должно соответствовать требованиям ТУ 017207.255.00232934-2006 "Кузова автомобилей LADA. Технические требования при приемке в ремонт, ремонте и выпуске из ремонта предприятиями сервисно-сбытовой сети ОАО "АВТОВАЗ".			
				В каждом разделе ТИ (в таблицах) указаны номера позиций заменяемой и сопрягаемых с ней деталей и количество сварочных точек, которыми заменяемая деталь соединяется с сопрягаемыми деталями.			
				При установке на кузове по месту: поперечины рамки радиатора нижней (рисунки 3 и 4), брызговики с лонжеронами в сборе или лонжеронов (рисунки 6...11) - использовать, при необходимости, приспособление 67.8419-9508 и 67.21.040; при установке усилителя щитка передка верхнего в сборе (рисунки 18 и 19) - использовать приспособление 67.21.041.			
					Разработ.	Фролов А.А. 	26.09.2011
					Проверил	Рева В.В. 	26.09.2011
					Утвердил	Христов П.Н. 	28.09.2011
					Т.контр.	Рева В.В. 	26.09.2011
					Н.контр.	Прудских Д.А. 	26.09.2011
Дубликат							
Взам.							
Подп.							
Изм.	Лист	№ документа	Подпись	Дата			

ТИ

Технологическая инструкция

"ИГЦ АВТО"

3100.25100.66194

Лист 2

2 ПЕРЕДНЯЯ ЧАСТЬ КУЗОВА

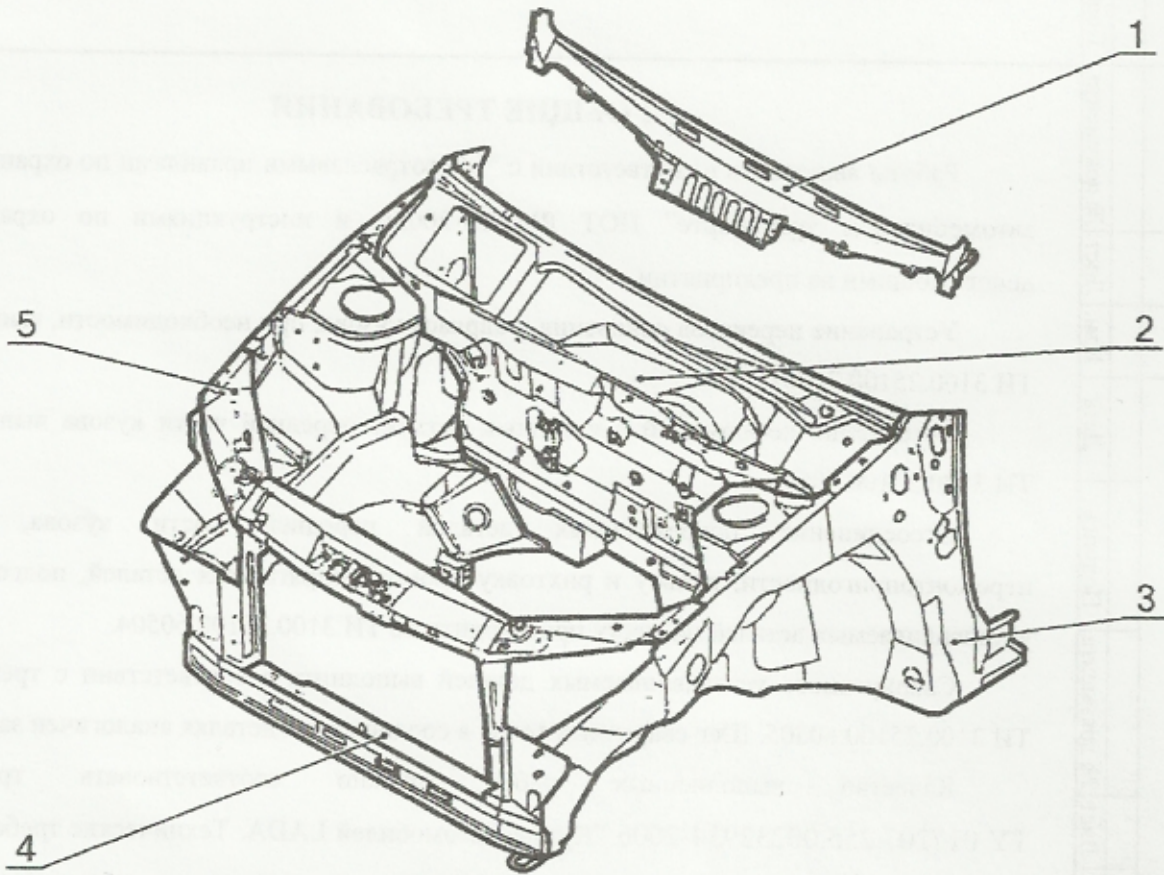


Рисунок 1 – Детали передней части кузова LADA 2190

Номера деталей, наименование и применяемость приведены в таблице 1.

Таблица 1

№ поз	№ детали (узла) по каталогу	Наименование детали (узла), (показаны на рис.№)
1	1118-5301090	Усилитель щитка передка верхний в сборе, рис. 18 и 19
2	1118-5301080-99	Щиток передка с надставкой в сборе, рис. 12...17
3	1118-8403260/261-99	Брызговик с лонжероном в сборе правый/левый, рис. 6...11
4	1118-8401076-99	Поперечина рамки радиатора нижняя в сборе, рис. 2 и 3
5	2190-8401050	Рамка радиатора в сборе, рис. 4 и 5

Дубликат
Взам.
Подп.

ТИ

Технологическая инструкция

"ИТЦ АВТО"

3100.25100.66194

Лист 3

3 ПОПЕРЕЧИНА РАМКИ РАДИАТОРА НИЖНЯЯ

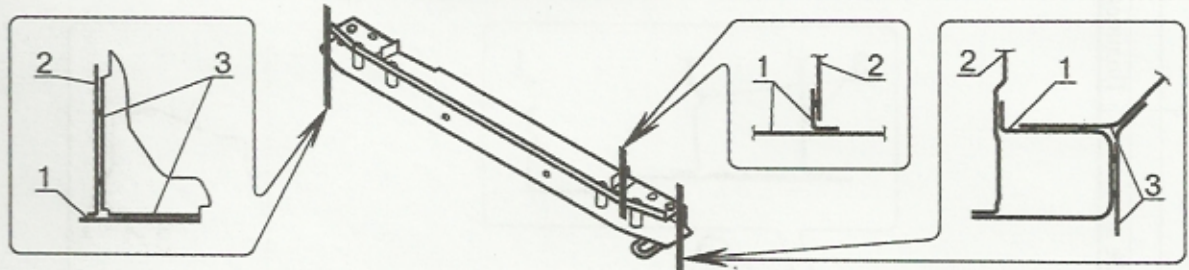


Рисунок 2 – Соединение поперечины 1118-8401076-99 рамки радиатора нижней в сборе с сопрягаемыми деталями

Количество сварочных точек по таблице 2.

Детали рамки радиатора в сборе приведены на рисунке 3 и в таблице 3.

Таблица 2

№ поз	№ детали по каталогу	Наименование сопрягаемых деталей	Количество сварочных точек
1	1118-8401076-99	Поперечина рамки радиатора нижняя в сборе	Соед. с деталями:
2	2190-8401050	Рамка радиатора в сборе	48 т.
3	1118-8403260/261	Брызговик с лонжероном в сборе правый/левый	по 8 т.

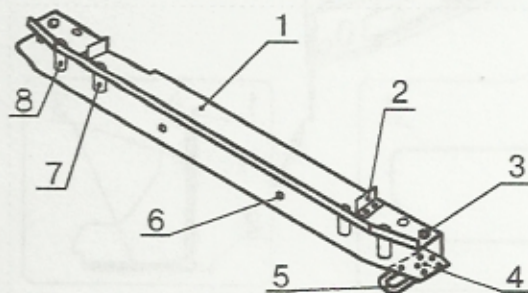


Рисунок 3 – Детали поперечины 1118-8401076-99 рамки радиатора нижней в

Номера и наименование деталей, количество сварочных точек приведены в таблице 3.

Таблица 3

№ поз	№ детали по каталогу	Наименование сопрягаемых деталей	Количество сварочных точек
1	1118-8401078-99	Поперечина рамки радиатора нижняя	Соед. с деталями:
2	1118-8401092	Усилитель нижней поперечины (2 шт.)	по 2 т.
3	1/40989/00	Гайка крепления опоры двигателя (2 шт.)	Устан. и привар. аналогично завод.
4	1118-2806045	Кронштейн буксирной проушины передней	6 т.
5	1118-2806043	Проушина буксирная передняя	6 швов длиной по 20 мм
6	1/40969/00	Гайка крепления бампера (3 шт.)	См. поз. 3
7	2190-2904310	Втулка крепления растяжек подвески (2 шт.)	по 2 шва длиной по 10 мм
8	1118-2904310	Втулка крепления растяжек подвески (4 шт.)	См. поз. 7

Дубликат
Взам.
Подп.

ТИ

Технологическая инструкция

4 РАМКА РАДИАТОРА

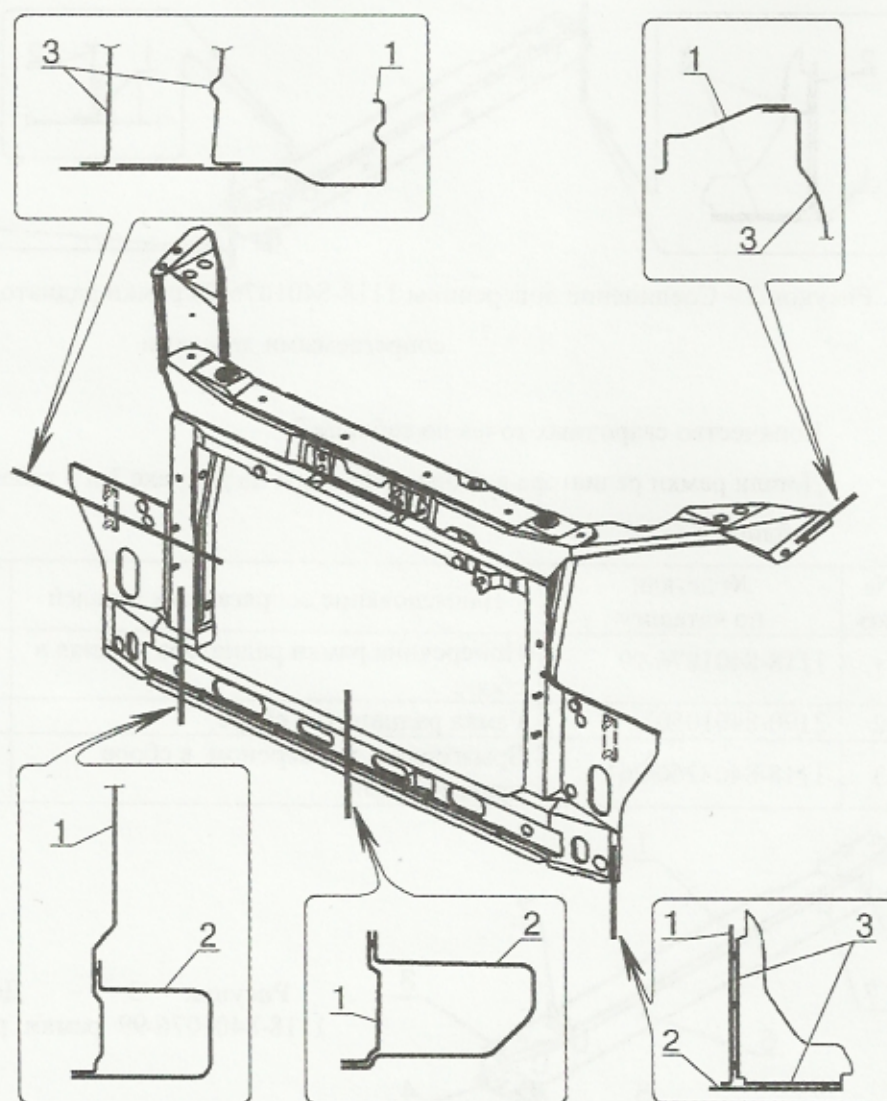


Рисунок 4 – Соединение рамки 2190-8401050 радиатора в сборе* с сопрягаемыми деталями (при снятых передних крыльях)

Количество сварочных точек по таблице 4.

Детали рамки радиатора в сборе приведены на рисунке 5 и в таблице 5.

* При замене поперечины 2190-8401060 рамки радиатора верхней в сборе или стойки 2190-8401292/293 рамки радиатора в сборе правой/левой смотри рисунки 4, 5 и таблицы 4, 5.

Таблица 4

№ поз	№ детали по каталогу	Наименование сопрягаемых деталей	Количество сварочных точек
1	2190-8401050	Рамка радиатора в сборе	Соед. с деталями:
2	1118-8401076-99	Поперечина рамки радиатора нижняя в сборе	48 т.; по 8 т. с поз. 3
3	1118-8403260/261-99	Брызговик с лонжероном в сборе правый/левый	по 15 т.; по 8 т. с поз. 2

Дубликат
Взам.
Подп.

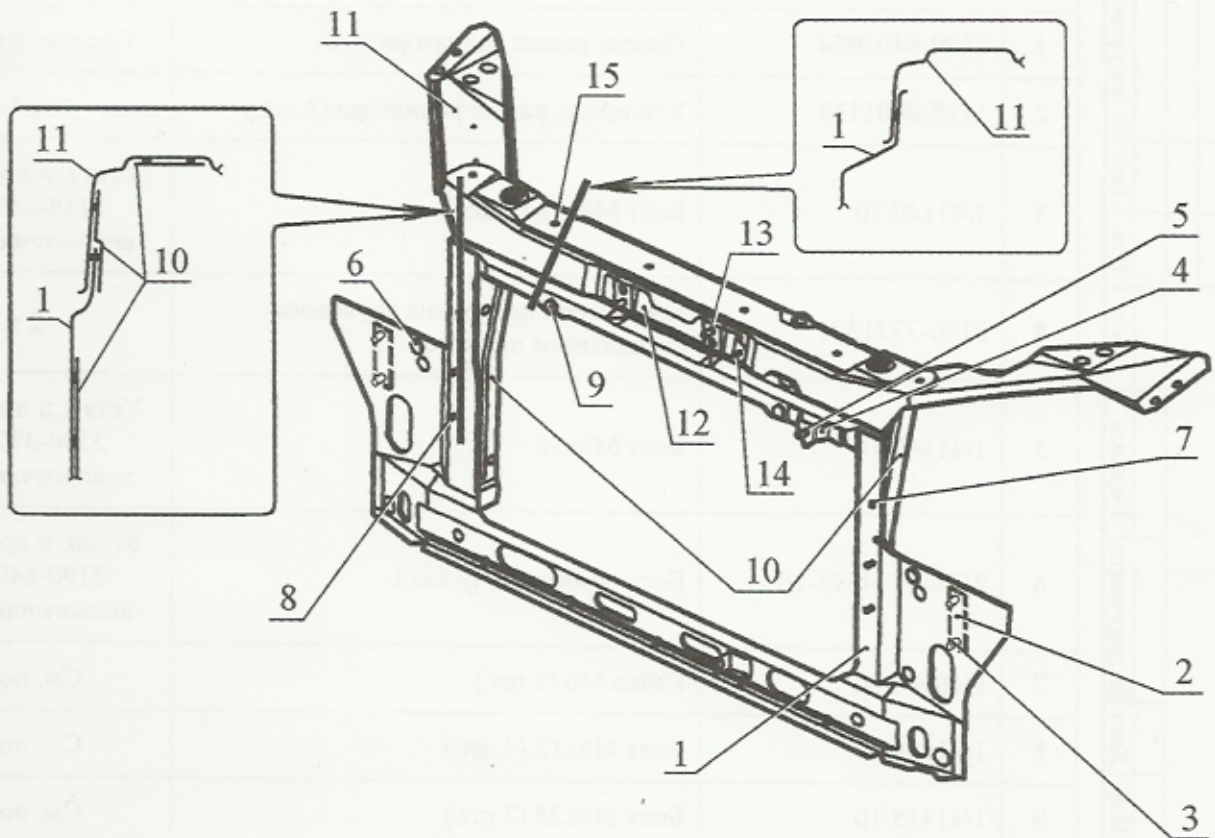


Рисунок 5 – Детали рамки 2190-8401050 радиатора в сборе*

Номера и наименование деталей, количество сварочных точек приведены в таблице 5.

* Рамка радиатора 2190-8401050 в сборе состоит из 2190-8401060 поперечины рамки радиатора верхней в сборе (таблица 5 поз. 11...15), 2190-8401052 панели рамки радиатора в сборе (таблица 5 поз. 1...9) и 2190-8401290/291 стойки рамки радиатора правой и левой в сборе (таблица 5 поз. 10).

Дубликат
Взам.
Подп.

"ИТЦ АВТО"

3100.25100.66194

Лист 6

Таблица 5

№ поз	№ детали по каталогу	Наименование сопрягаемых деталей	Количество сварочных точек
1	2190-8401054	Панель рамки радиатора	Соед. с деталями:
2	1118-8401136	Усилитель рамки радиатора (2 шт.)	по 4 т.
3	1/41149/10	Болт М8х16 (2 шт.)	Устан. и привар. на 1118-8401136 аналогично завод.
4	2190-3721291	Кронштейн крепления звукового сигнального прибора	2 т.
5	1/41149/10	Болт М8х16	Устан. и привар. на 2190-3721291 аналогично завод.
6	2170-3724593-10	Болт приварной (2 шт.)	Устан. и привар. на 2190-8401054 аналогично завод.
7	1/40969/00	Гайка М6 (2 шт.)	См. поз. 6
8	1/41136/11	Болт М6х12 (4 шт.)	См. поз. 6
9	1/41415/10	Болт М6х25 (2 шт.)	См. поз. 6
10	2190-8401292/293	Стойка рамки радиатора правая/левая	8 т.; по 3 т. с поз. 11; по 1 т. с поз. 1 и 11
11	2190-8401062	Поперечина панели радиатора верхняя	12 т.; по 3 т. с поз. 10; по 1 т. с поз. 1 и 10; включает детали поз. 12...15
12	2190-8401132	Усилитель поперечины под крепление замка капота	4 т.
13	1/41149/10	Болт М 8х16 (2 шт.)	Устан. и привар. на 2190-8401132 аналогично завод.
14	1/41138/10	Болт М 5х12	См. поз. 13
15	1/40969/00	Гайка М6 (6 шт.)	Устан. и привар. на 2190-8401062 аналогично завод.

Дубликат
Взам.
Подп.

ТИ

Технологическая инструкция

5 БРЫЗГОВИК С ЛОНЖЕРОНОМ

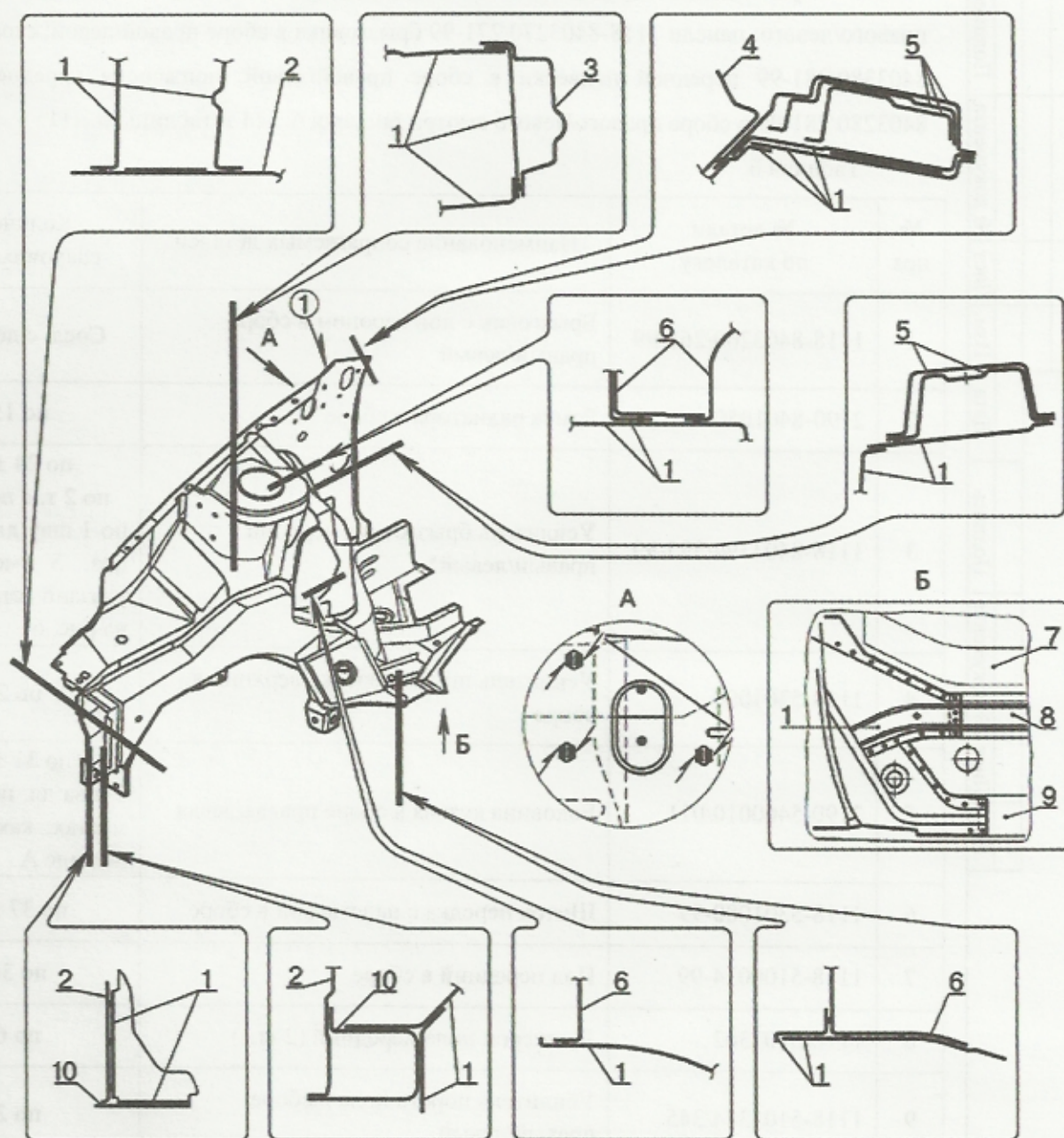


Рисунок 6 – Соединение брызговика 1118-8403260/261-99* с лонжероном в сборе
 правого/левого с сопрягаемыми деталями (при снятом капоте и переднем крыле
 правом/левом)

Количество сварочных точек по таблице 6.

Детали брызговика с лонжероном в сборе правого/левого приведены на рисунках
 7...11 и в таблицах 7...11.

Дубликат
 Взам.
 Подп.

"ИТЦ АВТО"

3100.25100.66194

Лист 8

* При замене брызговика 1118-8403262/263-99 переднего крыла в сборе правого/левого; панели 1118-8403270/271-99 брызговика в сборе правой/левой; стойки 1118-8403380/381-99 передней подвески в сборе правой/левой; лонжерона переднего 1118-8403280/281-99 в сборе правого/левого смотри рисунки 6...11 и таблицы 6...11.

Таблица 6

№ поз	№ детали по каталогу	Наименование сопрягаемых деталей	Количество сварочных точек
1	1118-8403260/261-99	Брызговик с лонжероном в сборе правый/левый	Соед. с деталями:
2	2190-8401050	Рамка радиатора в сборе	по 15 т.
3	1118-8403394/395-99	Усилитель брызговика верхний правый/левый*	по 24 ± 1 т.; по 2 т. с поз. 1 и 5; по 1 шву дл. 15 мм с поз. 5 (место шва указано стрелкой 1 на рис. 6)
4	1118-5301090	Усилитель щитка передка верхний в сборе	по 2 т.
5	2190-5400010/011	Боковина кузова в сборе правая/левая	по 31 ± 2 т.; 2 шва дл. по 8 мм в 3 местах, как показано на виде А
6	1118-5301080-99	Щиток передка с надставкой в сборе	по 37 ± 2 т.
7	1118-5100014-99	Пол передний в сборе	по 34 т.
8	1118-5101302	Лонжерон пола передний (2 шт.)	по 6 т.
9	1118-5101344/345	Усилитель порога пола в сборе правый/левый	по 2 т.
10	1118-8401076-99	Поперечина рамки радиатора нижняя в сборе	по 8 т.

* При замене усилителя 1118-8403394/395-99 брызговика верхнего правого/левого смотри рисунок 6 и таблицу 6 поз. 3.

Дубликат
Взам.
Подп.

ТИ

Технологическая инструкция

"ИТЦ АВТО"

3100.25100.66194

Лист 9

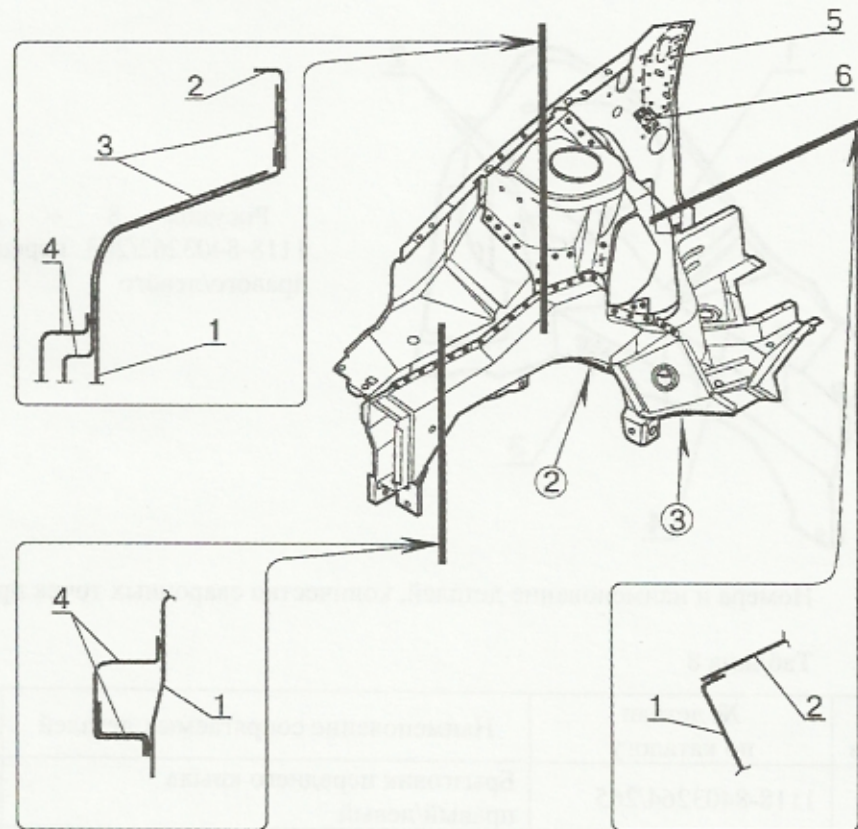


Рисунок 7 – Детали брызговика с лонжероном 1118-8403260/261-99 в сборе правого/левого

Номера и наименование деталей, количество сварочных точек приведены в таблице 7. Сварочные швы, указанные стрелками 2 и 3, проварить аналогично заводским (смотри таблицу 7 поз. 4), шов, указанный стрелкой 3, выполнить только для правого лонжерона.

Таблица 7

№ поз	№ детали по каталогу	Наименование сопрягаемых деталей	Количество сварочных точек
1	1118-8403262/263	Брызговик переднего крыла в сборе правый/левый	Соед. с деталями:
2	1118-8403270/271-99	Панель брызговика в сборе правая/левая	по 22 ± 1 т.; по 6 т. с поз. 3; по 7 т. с поз. 5
3	1118-8403380/381-99	Стойка передней подвески в сборе правый/левый	по 16 ± 1 т.; по 5 т. с поз. 1 и 4; по 6 т. с поз. 2
4	1118-8403280/281-99	Лонжерон передний в сборе правый/левый	по 50 ± 2 т.; по 5 т. с поз. 1 и 3; по 1 шву дл. 35 ± 3 и 1 шов дл. 30 ± 3 мм (для правого)
5	1118-8403440/441	Усилитель брызговика в сборе правый/левый	по 7 т. с поз. 2
6	1118-8406136	Кронштейн крепл. рычага привода замка капота в сборе (для левого)	4 т. с 1118-8403271-99

Дубликат
Взам.
Подп.

ТИ

Технологическая инструкция

"ИТЦ АВТО"

3100.25100.66194

Лист 10

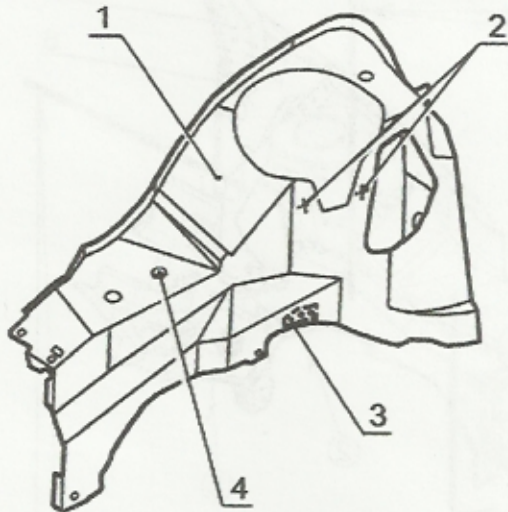


Рисунок 8 – Детали брызговика 1118-8403262/263 переднего крыла в сборе правого/левого

Номера и наименование деталей, количество сварочных точек приведены в таблице 8.

Таблица 8

№ поз	№ детали по каталогу	Наименование сопрягаемых деталей	Количество сварочных точек
1	1118-8403264/265	Брызговик переднего крыла правый/левый	Соед. с деталями:
2	1118-3506176/177-10	Кронштейн крепления шланга переднего тормоза правый/левый	по 2 т.
3	1/41149/10	Болт М8х16 крепления АКБ (2 шт. для левого)	Устан. и привар. на 1118-8403265 аналогично завод.
4	1/40969/00	Гайка М6	См. поз. 3

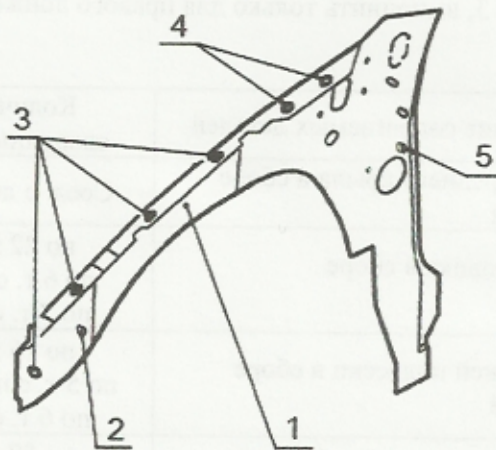


Рисунок 9 – Детали панели брызговика 1118-8403270/271-99 в сборе правой/левой

Номера и наименование деталей, количество сварочных точек приведены в таблице 9.

Дубликат
Взам.
Подп.

ТИ

Технологическая инструкция

"ИТЦ АВТО"

3100.25100.66194

Лист 11

Таблица 9

№ поз	№ детали по каталогу	Наименование сопрягаемых деталей	Количество сварочных точек
1	1118-8403272/273-99	Панель брызговика правая/левая	Соед. с деталями:
2	1/41147/10	Болт М6х1х16 (для левой)	Устан. и привар. на 1118-8403273-99 аналогично завод.
3	1/40982/00	Гайка М8 крепления петли капота (по 2 шт.)	Устан. и привар. аналогично завод.
4	1/40969/00	Гайка М6 крепления крыла (по 4 шт.)	См. поз. 3
5	2170-3724593-10	Болт массы (для левой)	См. поз. 2

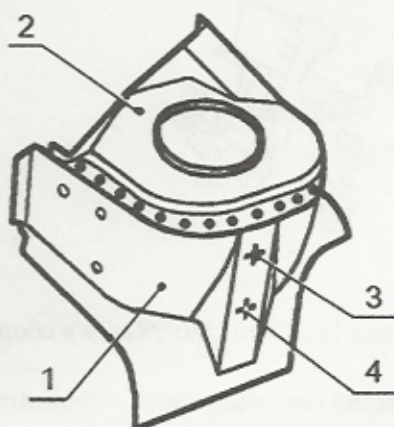


Рисунок 10 – Детали стойки 1118-8403380/381-99 передней подвески в сборе правой/левой

Номера и наименование деталей, количество сварочных точек приведены в таблице 10.

Таблица 10

№ поз	№ детали по каталогу	Наименование сопрягаемых деталей	Количество сварочных точек
1	1118-8403384/385-99	Стойка передней подвески правая/левая	Соед. с деталями:
2	1118-8403388/389	Опора пружины передней подвески правая/левая	по 20 ± 1 т.
3	1/41147/10	Болт М6х1х16 (для левой)	Устан. и привар. на 1118-8403385-99 аналогично завод.
4	1/41147/10	Болт М6х1х16 крепления расширительного бачка (для правой)	Устан. и привар. на 1118-8403384-99 аналогично завод.

Дубликат
Взам.
Подп.

ТИ

Технологическая инструкция

"ИТЦ АВТО"

3100.25100.66194

Лист 12

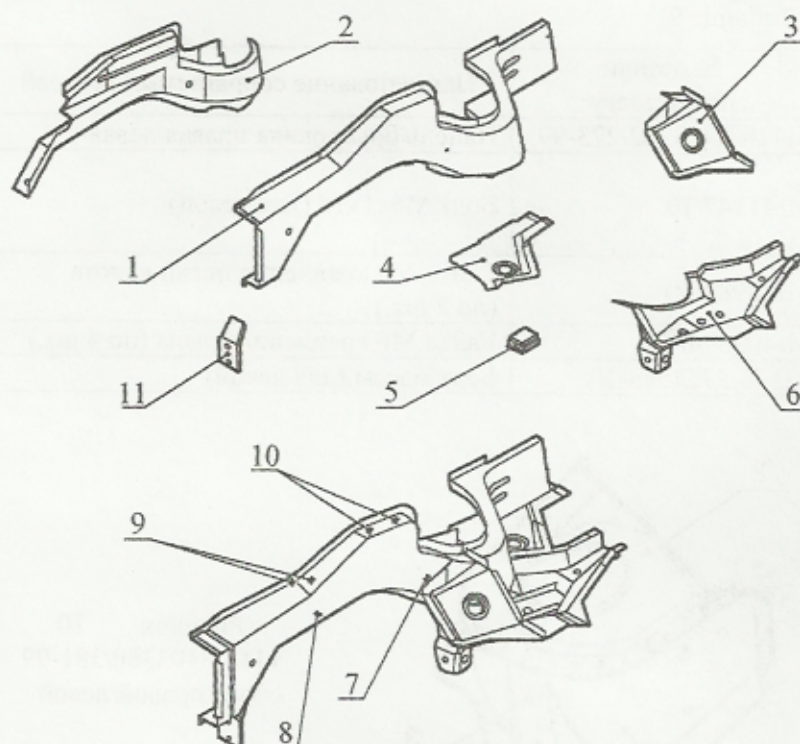


Рисунок 11 – Детали лонжерона переднего 1118-8403280/281-99 в сборе правого/левого

Номера и наименование деталей, количество сварочных точек приведены в таблице 11.

Таблица 11

№ поз	№ детали по каталогу	Наименование сопрягаемых деталей	Количество сварочных точек
1	1118-8403284/285-99	Лонжерон передний правый/левый	Соед. с деталями:
2	1118-8403342/343	Усилитель лонжерона в сборе правый/левый	по 17 ± 1 т.
3	1118-8403421/422	Соединитель лонжерона со щитком передка в сборе правый/левый	по 9 т.; по 10 т. с поз. 4
4	1118-5101056/057	Соединитель порога пола передний правый/левый	по 9 т.; по 2 т. с поз. 1 и 6; по 1 т. с поз. 1 и 4
5	1118-5101076	Усилитель пола под установку домкрата	по 2 т. с поз. 1 и 5
6	1118-8403294/295-99	Соединитель лонжерона с полом в сборе правый/левый	по 12 т.; по 10 т. с поз. 3; по 1 т. с поз. 1 и 5
7	2108-1164112	Винт приварной крепления трубопроводов (для правого)	Устан. и привар. на 1118-8403284 аналогично завод.
8	1/40969/00	Гайка М6 (для правого)	См. поз. 7
9	1/40988/00	Гайка М8 крепления блока АБС (2 шт. для левого)	Устан. и привар. на 1118-8403285 аналогично завод.
10	1/41149/10	Болт М8х16 крепления опоры площадки АКБ (2 шт. для левого)	См. поз. 9
11	1118-8401098/099	Соединитель лонжерона с нижней поперечиной правый/левый	по 4 т.

Дубликат
Взам.
Подп.

ТИ

Технологическая инструкция

6 ЩИТОК ПЕРЕДКА

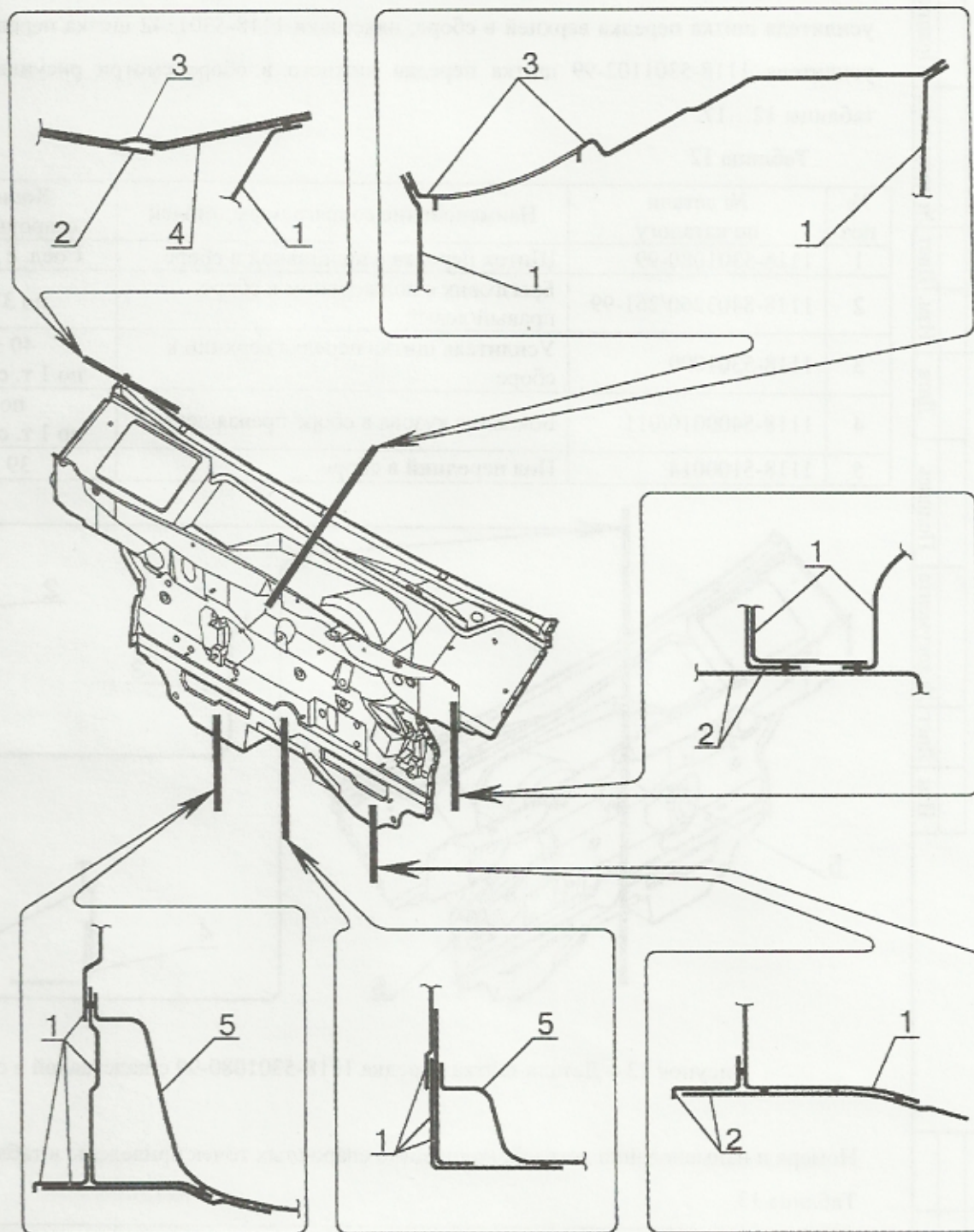


Рисунок 12 – Соединение щитка передка с надставкой в сборе 1118-5301080-99* с сопрягаемыми деталями (при снятом капоте и передних крыльях)

Количество сварочных точек по таблице 12.

Детали щитка передка с надставкой в сборе 1118-5301080-99 приведены на рисунках 13...17 и в таблицах 13...17.

Дубликат
Взам.
Подп.

"ИТЦ АВТО"

3100.25100.66194

Лист 14

* При замене щитка передка 1118-5301084-99 в сборе; надставки 1118-5301132 усилителя щитка передка верхней в сборе; надставки 1118-5301142 щитка передка в сборе; усилителя 1118-5301102-99 щитка передка нижнего в сборе смотри рисунки 12...17 и таблицы 12...17.

Таблица 12

№ поз	№ детали по каталогу	Наименование сопрягаемых деталей	Количество сварочных точек
1	1118-5301080-99	Щиток передка с надставкой в сборе	Соед. с деталями:
2	1118-8403260/261-99	Брызговик с лонжероном в сборе правый/левый	по 37 ± 2 т.
3	1118-5301090	Усилитель щитка передка верхний в сборе	40 ± 2 т.; по 1 т. с поз. 1 и 4
4	1118-5400010/011	Боковина кузова в сборе правая/левая	по 2 т.; по 1 т. с поз. 1 и 3
5	1118-5100014	Пол передний в сборе	39 ± 1 т.

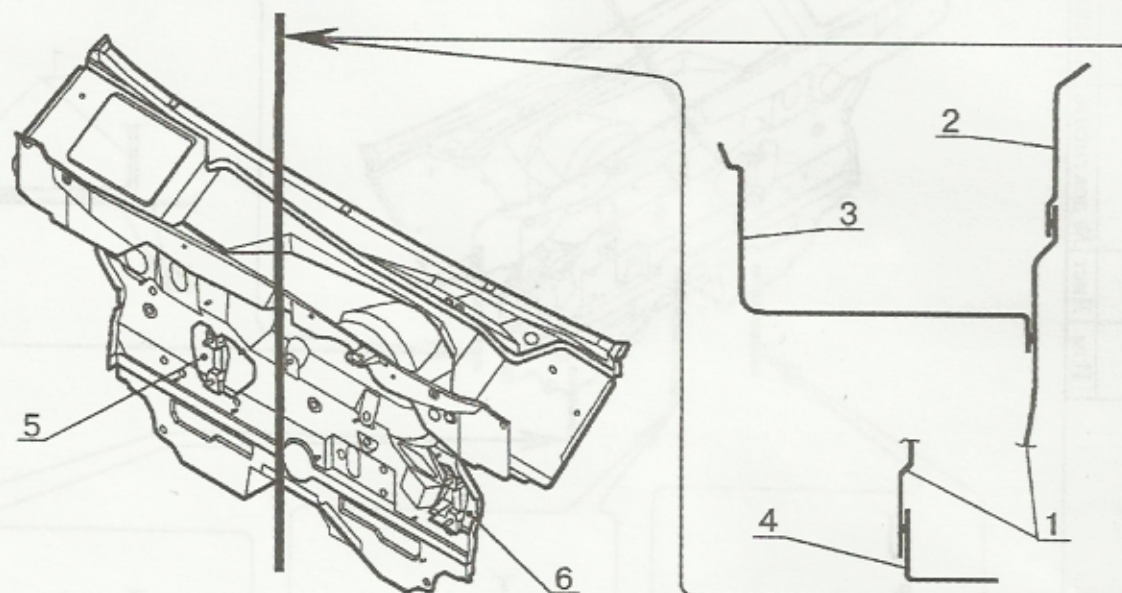


Рисунок 13 – Детали щитка передка 1118-5301080-99 с надставкой в сборе

Номера и наименование деталей, количество сварочных точек приведены в таблице 13.

Таблица 13

№ поз	№ детали по каталогу	Наименование сопрягаемых деталей	Количество сварочных точек
1	1118-5301084-99	Щиток передка в сборе	Соед. с деталями:
2	1118-5301132	Надставка усилителя щитка передка верхняя в сборе	32 ± 2 т.
3	1118-5301142	Надставка щитка передка в сборе	26 ± 1 т.
4	1118-5301102-99	Усилитель щитка передка нижний в сборе	9 т.
5	1118-3403016	Кронштейн рулевого управления в сборе (2 шт.)	10 т.

ТИ

Технологическая инструкция

"ИТЦ АВТО"

3100.25100.66194

Лист 15

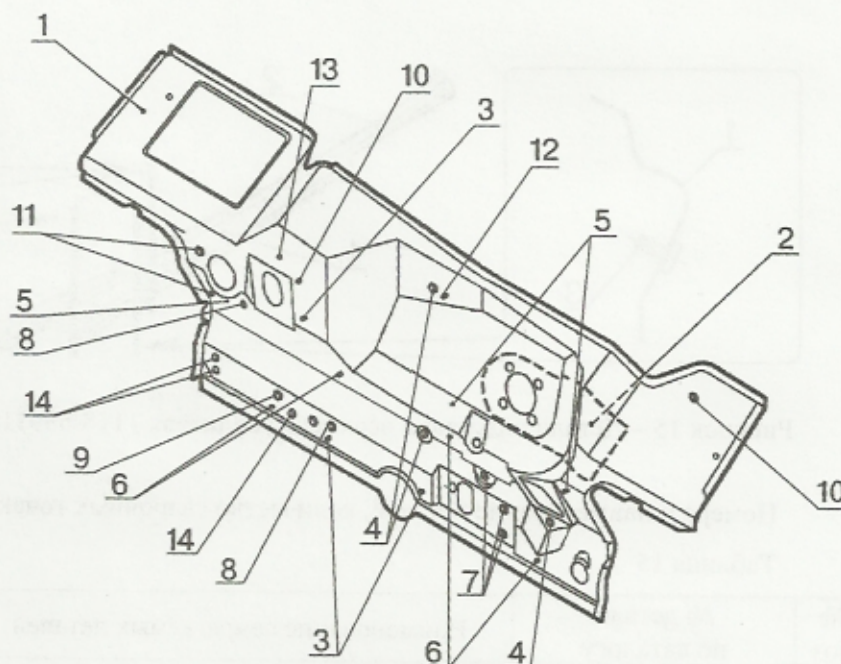


Рисунок 14 – Детали щитка передка 1118-5301084-99 в сборе

Номера и наименование деталей, количество сварочных точек приведены в таблице 14.

Таблица 14

№ поз	№ детали по каталогу	Наименование сопрягаемых деталей	Количество сварочных точек
1	1118-5301086-99	Щиток передка	Соед. с деталями:
2	1118-5301394-99	Усилитель под блок педалей в сборе	14 т.
3	1/41147/11	Болт М6х16 крепления защитного кожуха рулевого механизма (3 шт.)	Устан. и привар. аналогично завод.
4	1118-5007244	Болт крепления внутренней шумоизоляции (3 шт.)	См. поз. 3
5	2123-5007244	Болт крепления наружной шумоизоляции (3 шт.)	См. поз. 3
6	2108-1164112	Болт приварной крепления тормозных трубок (4 шт.)	См. поз. 3
7	1/41147/11	Болт М6х16 крепления кронштейна педали акселератора (3 шт.)	См. поз. 3
8	1/41415/11	Болт М6х25 крепления жгута проводов (2 шт.)	См. поз. 3
9	1/41147/11	Болт М6х16 крепления выравнивающей подушки	См. поз. 3
10	2170-3724593-10	Болт М6х16 массы жгута проводов (2 шт.)	См. поз. 3
11	2170-3724593-10	Болт массы панели приборов (2 шт.)	См. поз. 3
12	1/40816/10	Болт М6х30 крепления жгута проводов	См. поз. 3
13	1/40816/10	Болт М6х30 крепления наружной шумоизоляции и жгута проводов	См. поз. 3
14	1/40816/10	Болт М6х30 крепления контроллера управления двигателем (3 шт.)	См. поз. 3

Дубликат
Взам.
Подп.

ТИ

Технологическая инструкция

"ИТЦ АВТО"

3100.25100.66194

Лист 16

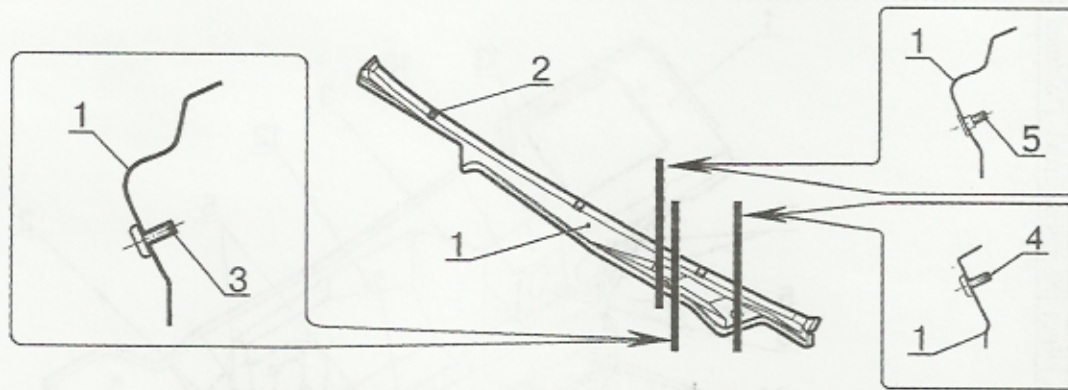


Рисунок 15 – Детали надставки верхнего усилителя 1118-5301132 щитка передка в сборе

Номера и наименование деталей, количество сварочных точек приведены в таблице 15.

Таблица 15

№ поз	№ детали по каталогу	Наименование сопрягаемых деталей	Количество сварочных точек
1	1118-5301134	Надставка верхнего усилителя щитка передка	Соед. с деталями:
2	2101-5301305	Скоба крепления шумоизоляции (3 шт.)	по 1 т.
3	1/41410/10	Болт М8х20 крепления поперечины панели приборов (4 шт.)	Устан. и привар. аналогично завод.
4	1/41140/10	Болт М6х16	См. поз. 3
5	2170-3724595	Болт приварной	См. поз. 3

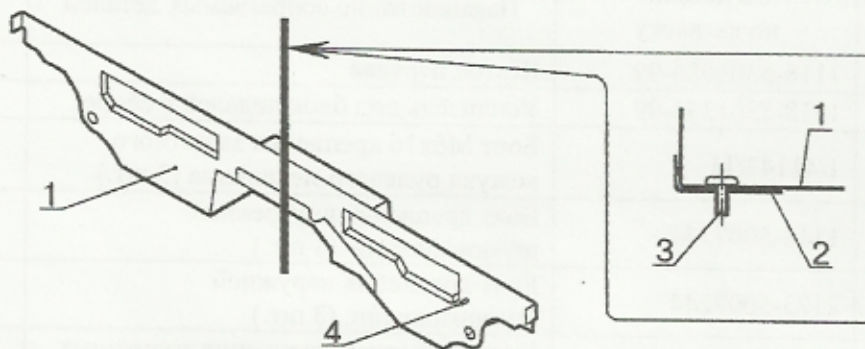


Рисунок 16 – Детали усилителя 1118-5301102-99 щитка передка нижнего в сборе

Номера и наименование деталей, количество сварочных точек приведены в таблице 16.

Таблица 16

№ поз	№ детали по каталогу	Наименование сопрягаемых деталей	Количество сварочных точек
1	1118-5301104-99	Усилитель щитка передка нижний	Соед. с деталями:
2	1118-5301152	Усилитель опоры крепления двигателя в сборе	11 т.
3	1/41416/10	Болт М10х1,25х25 крепления опоры двигателя (2 шт.)	Устан. и привар. аналогично завод.
4	2108-1164112	Винт приварной крепления трубопроводов	См. поз. 3

Дубликат
Взам.
Подп.

ТИ

Технологическая инструкция

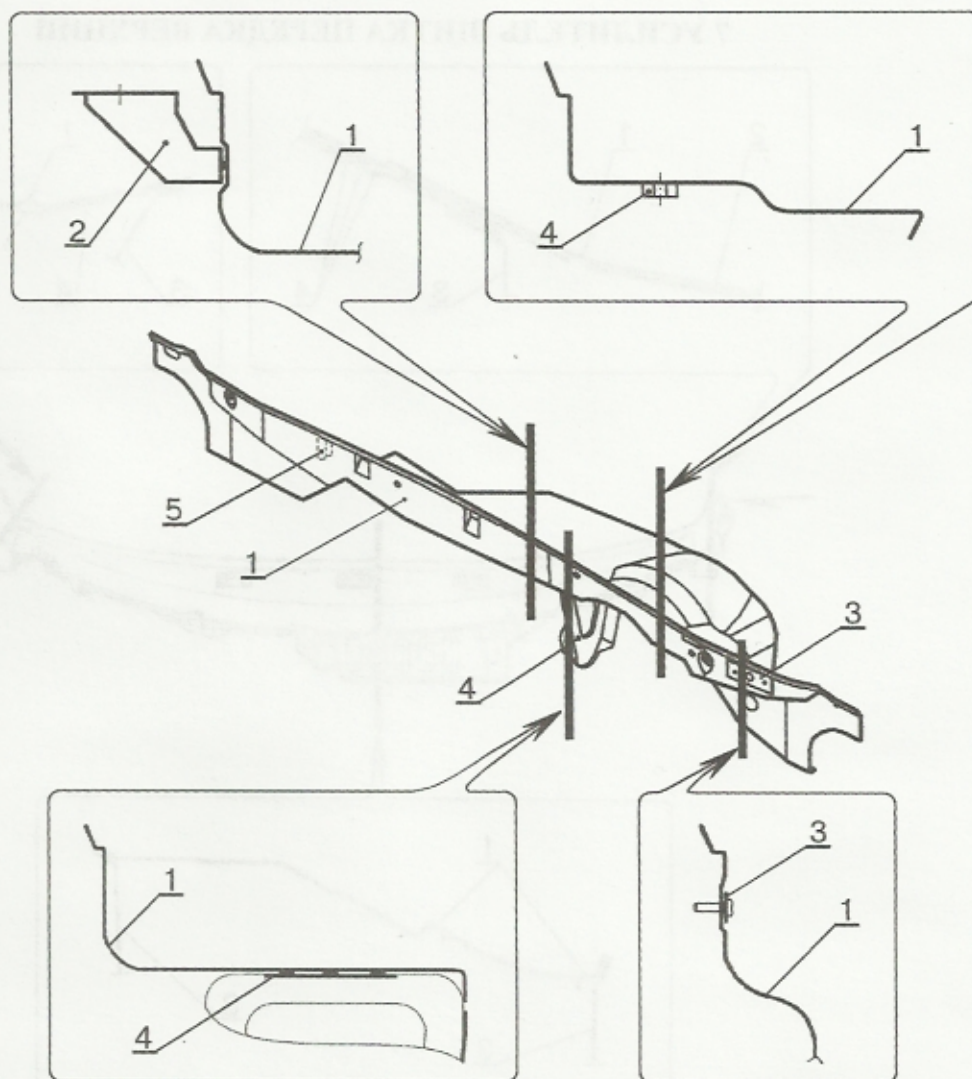


Рисунок 17 – Детали надставки 1118-5301142 щитка передка в сборе

Номера и наименование деталей, количество сварочных точек приведены в таблице 17.

Таблица 17

№ поз	№ детали по каталогу	Наименование сопрягаемых деталей	Количество сварочных точек
1	1118-5301144	Надставка щитка передка	Соед. с деталями:
2	1118-3710265	Кронштейн выключателя подкапотной лампы	2 т.
3	2123-3724315	Пластина крепления провода корпуса двигателя в сборе	2 т.
4	1118-5301413	Усилитель щитка передка левый	3 т.
5	1118-5301222	Перегородка надставки правая	2 т.
6	1/40969/00	Гайка М6 крепления стеклоочистителя	Устан. и привар. аналогично завод.

Дубликат
Взам.
Подп.

7 УСИЛИТЕЛЬ ЩИТКА ПЕРЕДКА ВЕРХНИЙ

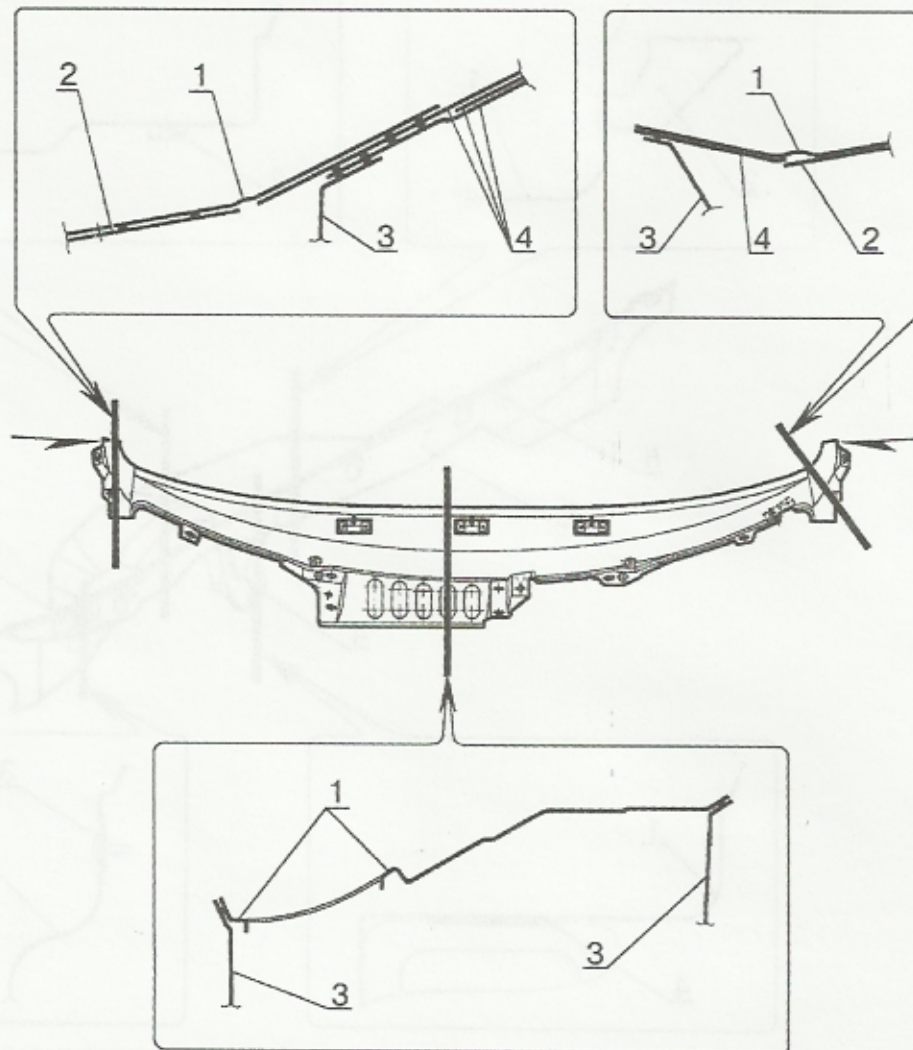


Рисунок 18 – Соединение усилителя щитка передка 1118-5301090 верхнего в сборе с сопрягаемыми деталями (при снятом капоте и передних крыльях)

Места, указанные стрелками, проварить сплошными швами длиной 10 мм, аналогично заводским (смотри таблицу 18 поз. 4).

Количество сварочных точек по таблице 18.

Таблица 18

№ поз	№ детали по каталогу	Наименование сопрягаемых деталей	Количество сварочных точек
1	1118-5301090	Усилитель щитка передка верхний в сборе	Соед. с деталями:
2	1118-8403260/261-99	Брызговик с лонжероном в сборе правый/левый	по 2 т.
3	1118-5301080-99	Щиток передка с надставкой в сборе	40 ± 2 т.; по 1 т. с поз. 1 и 4
4	1118-5400010/011	Боковина кузова в сборе правая/левая	по 2 т.; по 1 шву дл. 10 мм

Дубликат
Взам.
Подп.

"ИТЦ АВТО"

3100.25100.66194

Лист 19

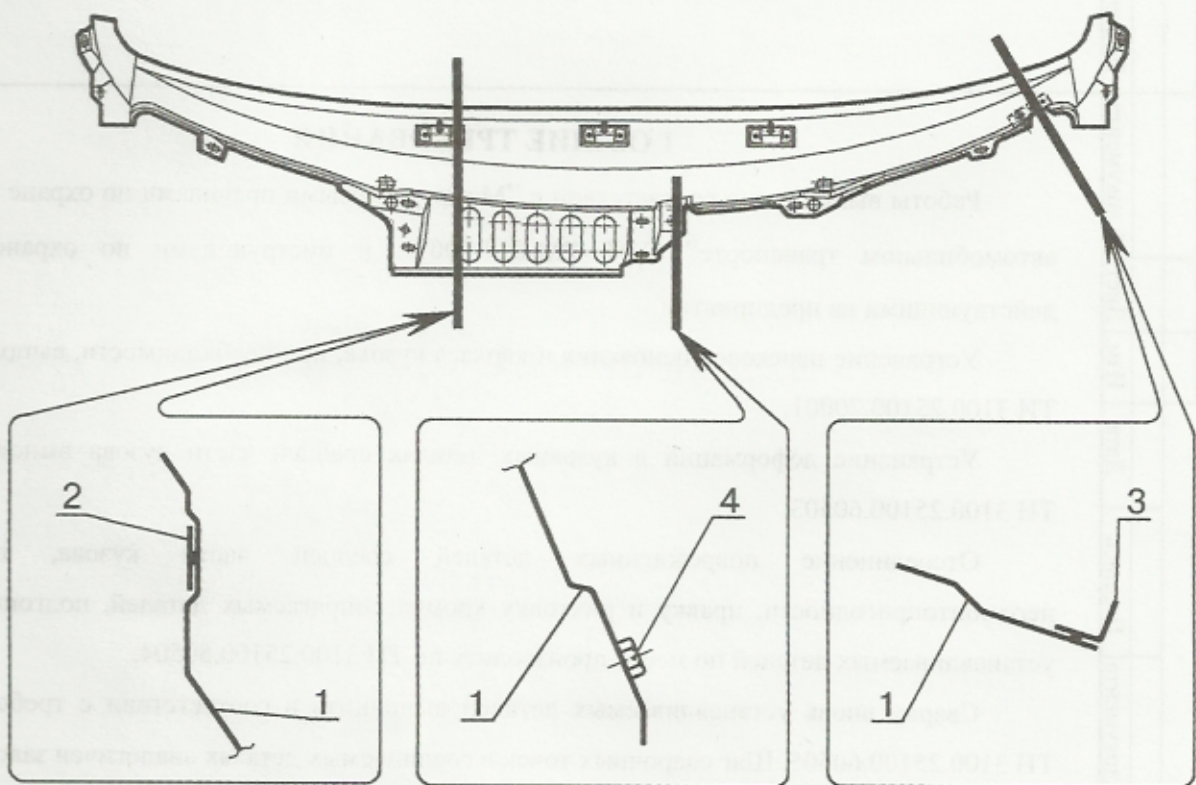


Рисунок 19 – Детали усилителя щитка передка 1118-5301090 верхнего в сборе

Номера и наименование деталей, количество сварочных точек приведены в таблице 19.

Таблица 19

№ поз	№ детали по каталогу	Наименование сопрягаемых деталей	Количество сварочных точек
1	1118-5301094	Усилитель щитка передка верхний	Соед. с деталями:
2	1118-5325290	Кронштейн крепления вставки панели приборов в сборе (3 шт.)	по 2 т.
3	1118-5205210	Кронштейн крепления стеклоочистителя в сборе	3 т.
4	1/40969/00	Гайка М6 крепления стеклоочистителя	Устан. и привар. аналогично завод.

Дубликат
Взам.
Подп.

ТИ

Технологическая инструкция

"ИТЦ АВТО"

3100.25100.66196

Лист 2

2 СРЕДНЯЯ ЧАСТЬ КУЗОВА

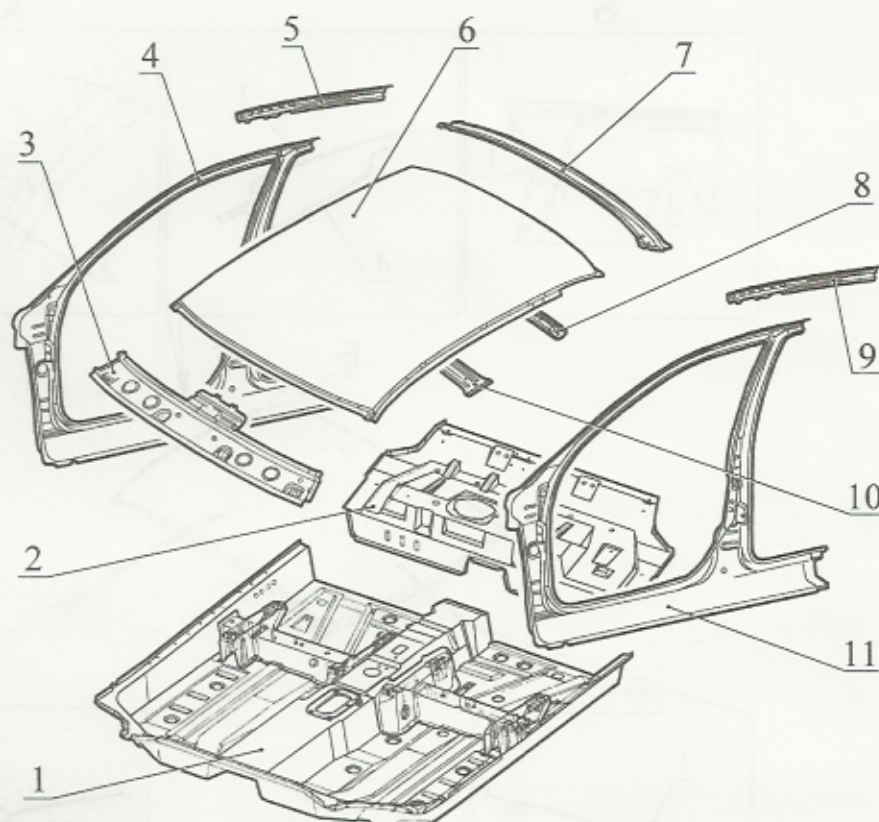


Рисунок 1 – Детали средней части кузова LADA 2190

Номера деталей, наименования и применяемость приведены в таблице 1.

Таблица 1

№ поз	№ детали (узла) по каталогу	Наименование детали (узла), (показаны на рис. №)
1	1118-5100014	Пол передний в сборе, рисунок 6 и 7
2	Без номера	Пол средний в сборе, рисунок 8 и 9
3	1118-5701072	Балка крыши передняя в сборе, рисунок 3
4	1118-5401060	Боковина кузова правая, рисунок 4 и 5
5	1118-5401066	Надставка боковины верхняя в сборе правая, рисунок 4 и 5
6	1118-5701012	Панель крыши, рисунок 2
7	1118-5701124	Балка крыши задняя в сборе, рисунок 3
8	1118-5701100	Усилитель крыши в сборе, рисунок 3
9	1118-5401067	Надставка боковины верхняя в сборе левая, рисунок 4 и 5
10	1118-5701050	Поперечина крыши в сборе, рисунок 3
11	1118-5401061	Боковина кузова левая, рисунок 4 и 5

Дубликат
Взам.
Подл.

ТИ

Технологическая инструкция

3 ДЕТАЛИ КРЫШИ

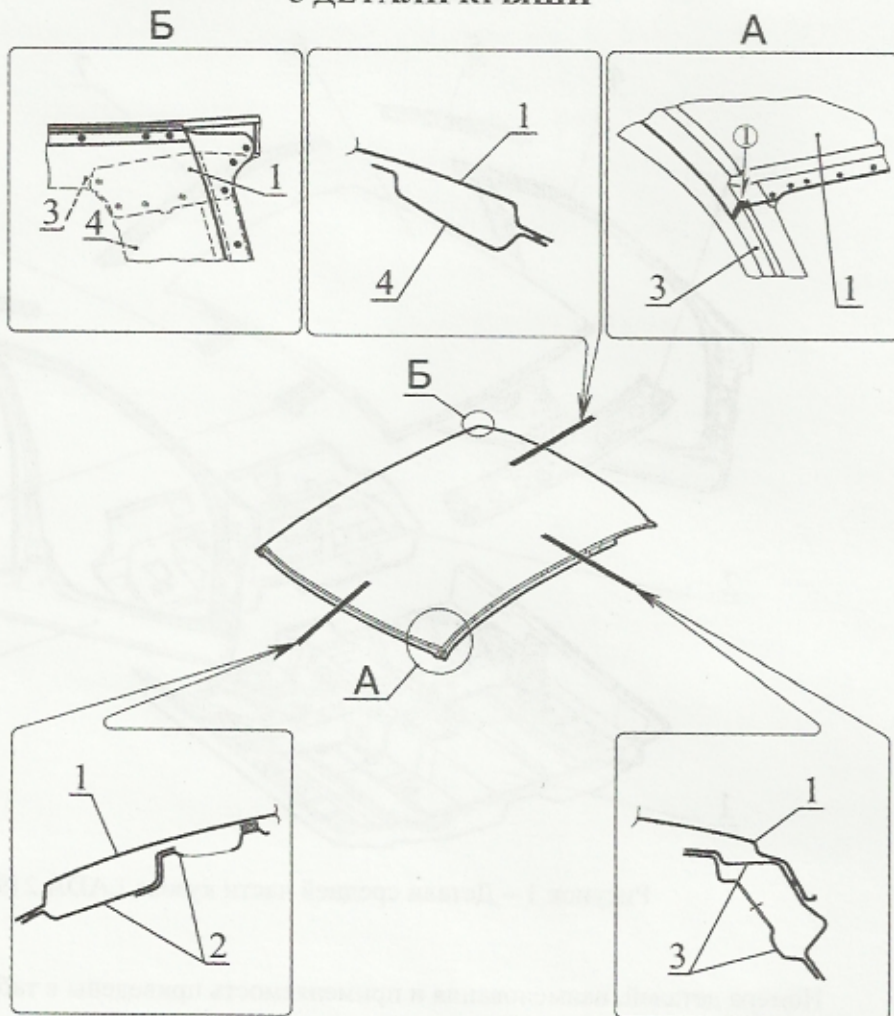


Рисунок 2 – Соединение панели крыши LADA 2190 с сопрягаемыми деталями (при снятых дверях)

Сварочный шов, указанный стрелкой 1 на виде А, проварить аналогично заводскому (смотри таблицу 2 поз. 3).

Количество сварочных точек по таблице 2.

Таблица 2

№ поз	№ детали по каталогу	Наименования сопрягаемых деталей	Количество сварочных точек
1	1118-5701012	Панель крыши	Соед. с деталями:
2	1118-5701072	Балка крыши передняя в сборе	23±1 т.; по 1 т. с поз. 1 и 3
3	2190-5400010/011	Боковина кузова в сборе правая/левая	по 28±1 т.; по 1 т. с поз 1 и 2; по 2 т. с поз 1 и 4; по 1 шву дл. 25 мм, как показано на виде А
4	1118-5701124	Балка крыши задняя в сборе	20±1 т.; по 2 т. с поз. 1 и 3

Дубликат
Взам.
Подп.

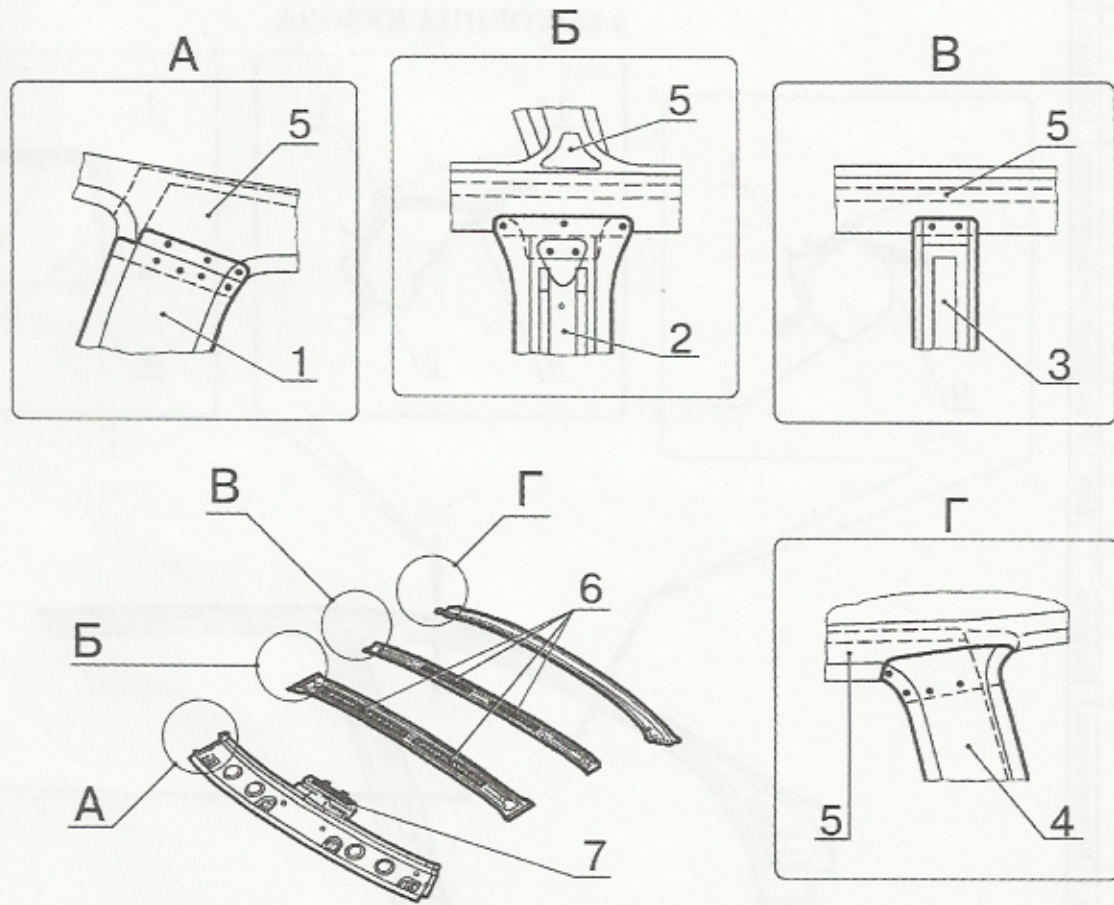


Рисунок 3 – Соединение балок и усилителей крыши LADA 2190 с сопрягаемыми деталями
(при снятой панели крыши)

Количество сварочных точек по таблице 3.

Таблица 3

№ поз	№ детали по каталогу	Наименования сопрягаемых деталей	Количество сварочных точек
1	2190-5400010/011	Боковина кузова в сборе правая/левая	Соед. с деталями:
2	1118-5701072	Балка крыши передняя в сборе	по 8 т.
3	1118-5701050	Поперечина крыши в сборе	по 5 т.
4	1118-5701100	Усилитель крыши в сборе	по 2 т.
5	1118-5701124	Балка крыши задняя в сборе	по 5 т.
6	2103-5701020	Прокладка противошумная (4 шт.)	-
7	2101-5701028	Прокладка крыши противоскрипная	-

Дубликат
Взам.
Подп.

4 БОКОВИНА КУЗОВА

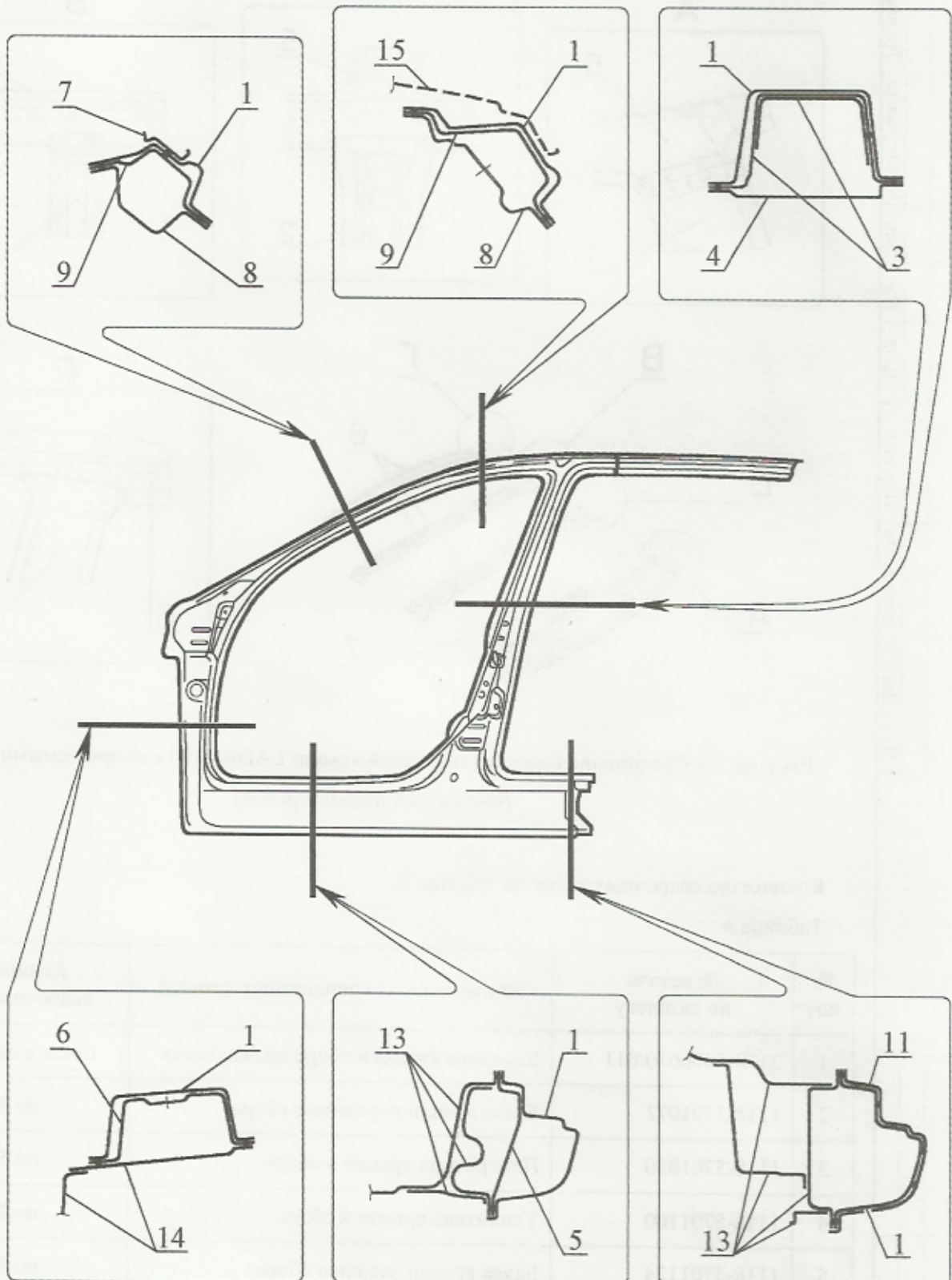


Рисунок 4 – Соединение боковины кузова 1118-5401060/061 правой или левой и надставки боковины верхней в сборе 1118-5401066/067 правой или левой с сопрягаемыми деталями (при снятом переднем крыле, передней и задней дверях и панели крыши)

Дубликат
Взам.
Подп.

Изм.	Лист № документа	Подпись	Дата
Изм.	Лист № документа	Подпись	Дата
Изм.	Лист № документа	Подпись	Дата
Изм.	Лист № документа	Подпись	Дата
Изм.	Лист № документа	Подпись	Дата
Изм.	Лист № документа	Подпись	Дата
Изм.	Лист № документа	Подпись	Дата
Изм.	Лист № документа	Подпись	Дата
Изм.	Лист № документа	Подпись	Дата
Изм.	Лист № документа	Подпись	Дата

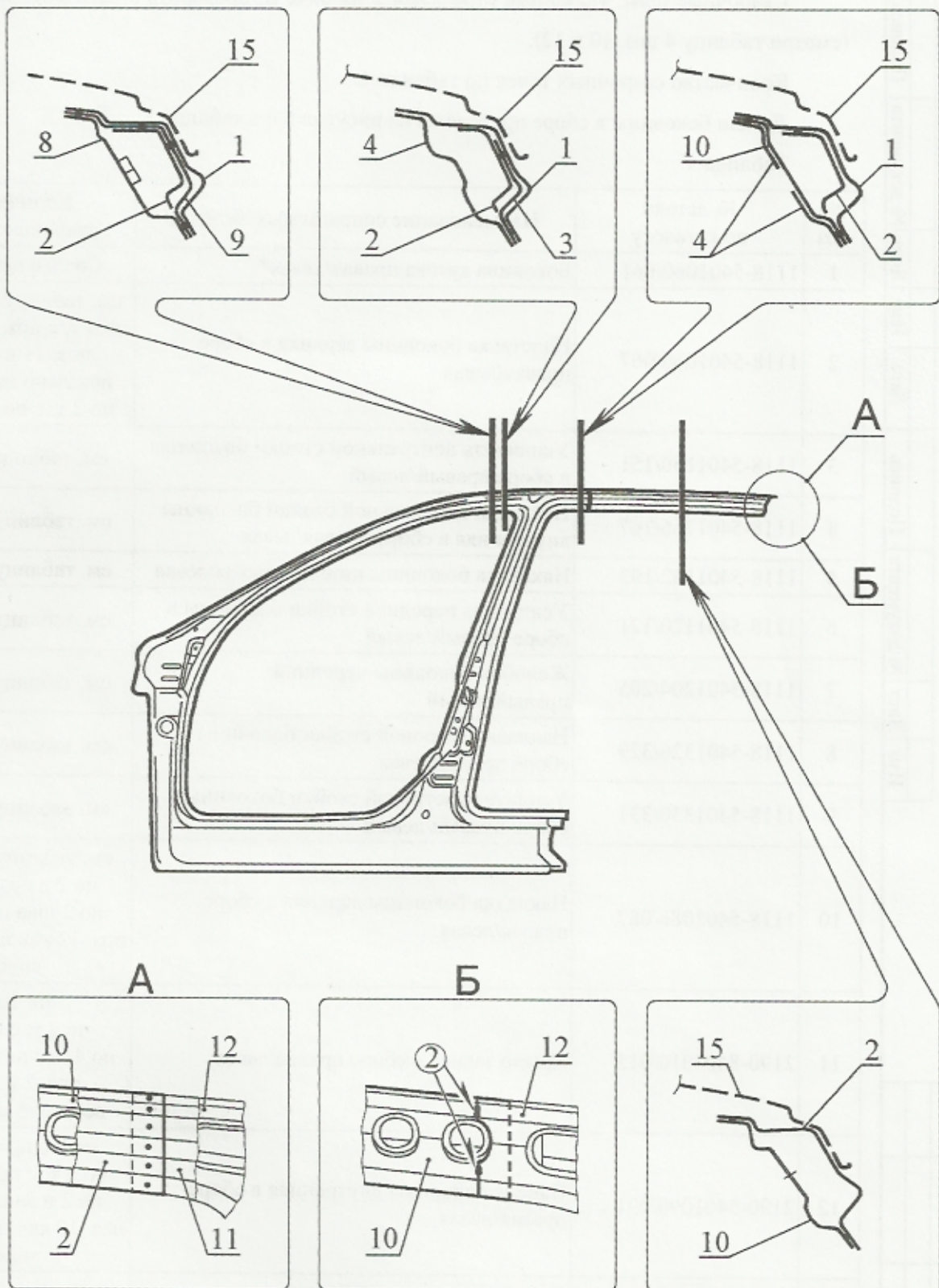


Рисунок 4 (окончание) – Соединение боковины кузова 1118-5401060/061 правой или левой и надставки боковины верхней в сборе 1118-5401066/067 правой или левой с сопрягаемыми деталями (при снятом переднем крыле, передней и задней дверях и панели крыши)

Дубликат
Взам.
Подп.

"ИТЦ АВТО"

3100.25100.66196

Лист 7

Сварочные швы, указанные стрелками 2 на виде Б, проварить аналогично заводским (смотри таблицу 4 поз. 10 и 12).

Количество сварочных точек по таблице 4.

Детали боковины в сборе приведены на рисунке 5 и в таблице 5.

Таблица 4

№ поз	№ детали по каталогу	Наименование сопрягаемых деталей	Количество сварочных точек
1	1118-5401060/061	Боковина кузова правая/левая*	Соед. с деталями:
2	1118-5401066/067	Надставка боковины верхняя в сборе правая/левая	см. таблицу 5 поз. 10; по 4 т. с поз. 11 и 2 т. с поз. 11 и 12 как показано на виде А; по 2 т. с поз. 10 и 12
3	1118-5401150/151	Усилитель центральной стойки боковины в сборе правый/левый	см. таблицу 5 поз.2
4	1118-5401166/167	Накладка центральной стойки боковины внутренняя в сборе правая/левая	см. таблицу 5 поз. 3
5	1118-5401102/103	Накладка боковины нижняя правая/левая	см. таблицу 5 поз. 4
6	1118-5401120/121	Усилитель передней стойки боковины в сборе правый/левый	см. таблицу 5 поз. 5
7	1118-5401204/205	Желобок боковины передний правый/левый	см. таблицу 5 поз. 6
8	1118-5401326/329	Накладка ветровой стойки боковины в сборе правая/левая	см. таблицу 5 поз. 7
9	1118-5401330/331	Усилитель ветровой стойки боковины в сборе правый/левый	см. таблицу 5 поз. 8
10	1118-5401086/087	Накладка боковины верхняя в сборе правая/левая	см. таблицу 5 поз. 9; по 2 с поз. 2 и 12; по 2 шва по 7 мм с поз. 12 как показано на виде Б
11	2190-8404010/015	Крыло заднее в сборе правое/левое	по 10 т.; по 2 т. с поз. 13; по 4 т. с поз. 2 и 2 т. с поз. 2 и 12 как показано на виде А
12	2190-5401090/091	Панель боковины внутренняя в сборе правая/левая	по 2 с поз. 2 и 10; по 2 т. с поз. 2 и 11; по 2 шва по 7 мм с поз. 10 как показано на виде Б
13	1118-5100010	Основание кузова в сборе	по 47±3
14	1118-8403260/261	Брызговик с лонжероном в сборе правый/левый	по 31±2
15	1118-5701012	Панель крыши	-

Дубликат
Взам.
Подп.

ТИ

Технологическая инструкция

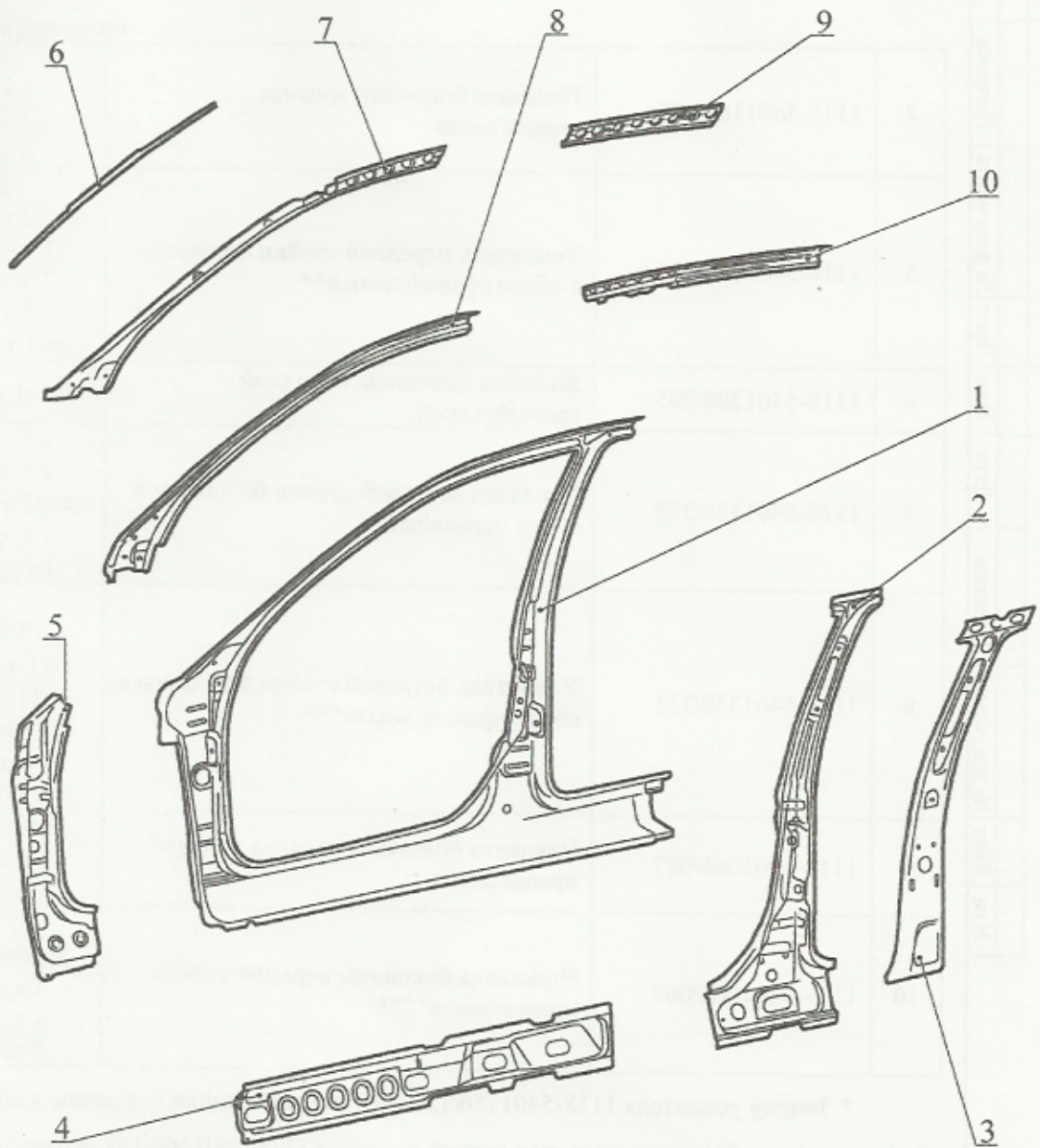


Рисунок 5 – Детали боковины LADA 2190 правой/левой

Номера и наименования деталей, количество сварочных точек приведены в таблице 5.

Таблица 5

№ поз	№ детали по каталогу	Наименования сопрягаемых деталей	Количество сварочных точек
1	1118-5401060/061	Боковина кузова правая/левая	Соед. с деталями: 22±2 т.;
2	1118-5401150/151	Усилитель центральной стойки боковины в сборе правый/левый *	48±3 т. с поз. 1 и 3; 8 т. с поз. 4; 4 т. с поз. 1 и 10
3	1118-5401166/167	Накладка центральной стойки боковины внутренняя в сборе правая/левая	48±3 т. с поз. 1 и 2; 2 т. с поз. 1 и 7; 2 т. с поз. 1 и 9

Дубликат
Взам.
Подп.

ТИ

Технологическая инструкция

5 ПОЛ ПЕРЕДНИЙ

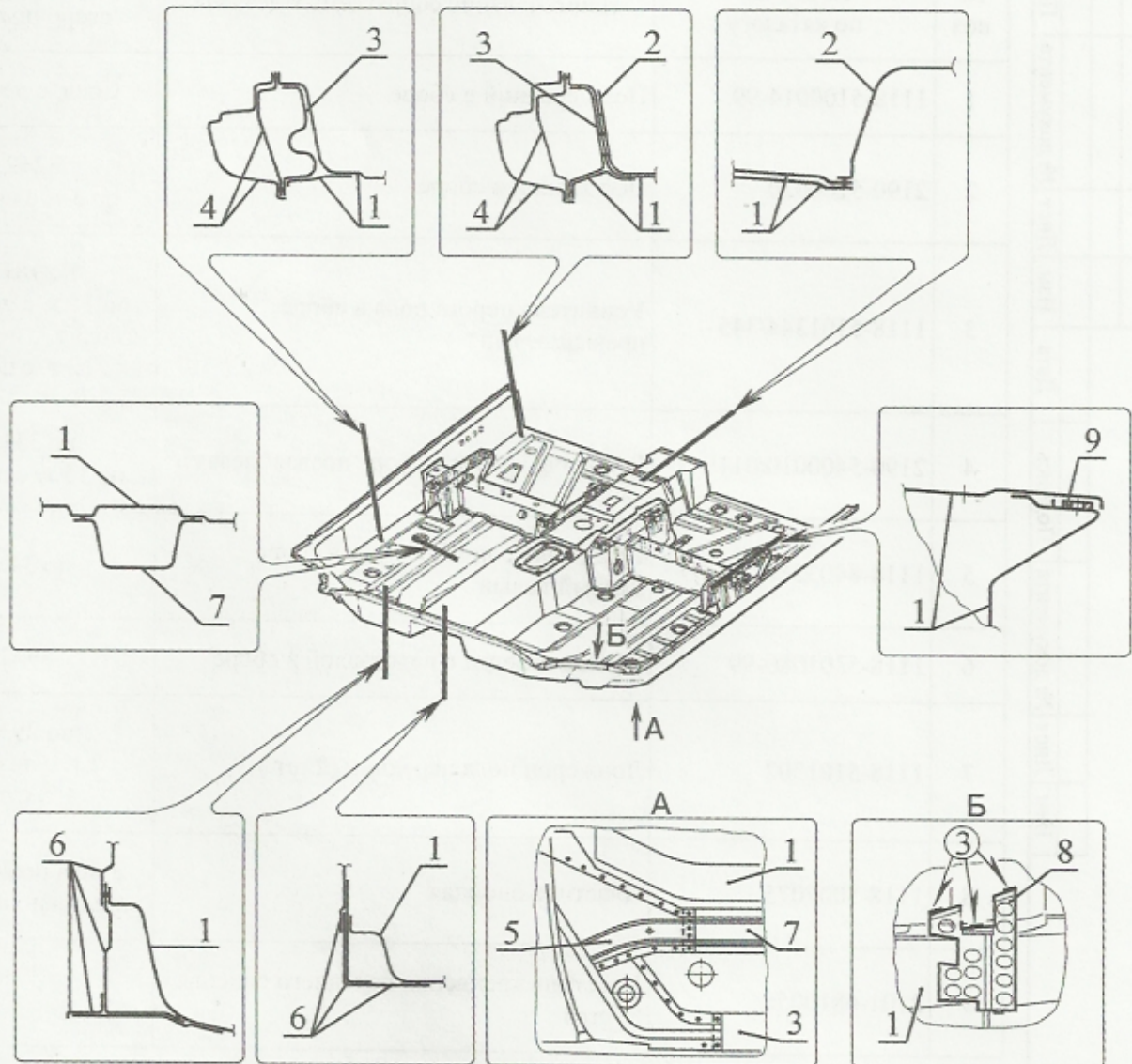


Рисунок 6 – Соединение пола 1118-5100014-99 переднего в сборе с сопрягаемыми деталями (при снятом капоте, передних и задних дверях и передних крыльях)

Сварочные швы, указанные стрелками 3 на виде Б, проварить аналогично заводским (смотри таблицу 6 поз. 8).

Количество сварочных точек по таблице 6.

Детали пола переднего в сборе приведены на рисунке 7 и в таблице 7.

Дубликат
Взам.
Подп.

"ИТЦ АВТО"

3100.25100.66196

Лист 11

Таблица 6

№ поз	№ детали по каталогу	Наименование сопрягаемых деталей	Количество сварочных точек
1	1118-5100014-99	Пол передний в сборе	Соед. с деталями:
2	2190-5100020	Пол задний в сборе	32±2 т.; по 3 т. с поз. 1 и 3
3	1118-5101344/345	Усилитель порога пола в сборе правый/левый*	по 18±2 т.; по 15 т. с поз. 1 и 4; по 3 т. с поз. 1 и 2; 2 т. с поз. 5
4	2190-5400010/011	Боковина кузова в сборе правая/ левая	по 33±3 т.; по 15 т. с поз. 1 и 3
5	1118-8403260/261-99	Брызговик с лонжероном в сборе правый/левый	по 34±1 т.
6	1118-5301080-99	Щиток передка с надставкой в сборе	39±1 т.
7	1118-5101302	Лонжерон пола передний (2 шт.)	по 29±2 т.; 2 т. с поз. 1 и 5; 4 т. с поз. 5
8	1118-5007075	Пластина опорная	3 шва по 20 мм как показано на виде Б
9	2101-6810056	Пластина крепления переднего сиденья (2 шт.)	-

* При замене усилителя порога пола 1118-5101344/345 в сборе правого/левого смотри рисунок 6, таблицу 6 поз. 3 и рисунок 8, таблицу 8 поз. 6.

Дубликат
Взам.
Полп.

ТИ

Технологическая инструкция

"ИТЦ АВТО"

3100.25100.66196

Лист 12

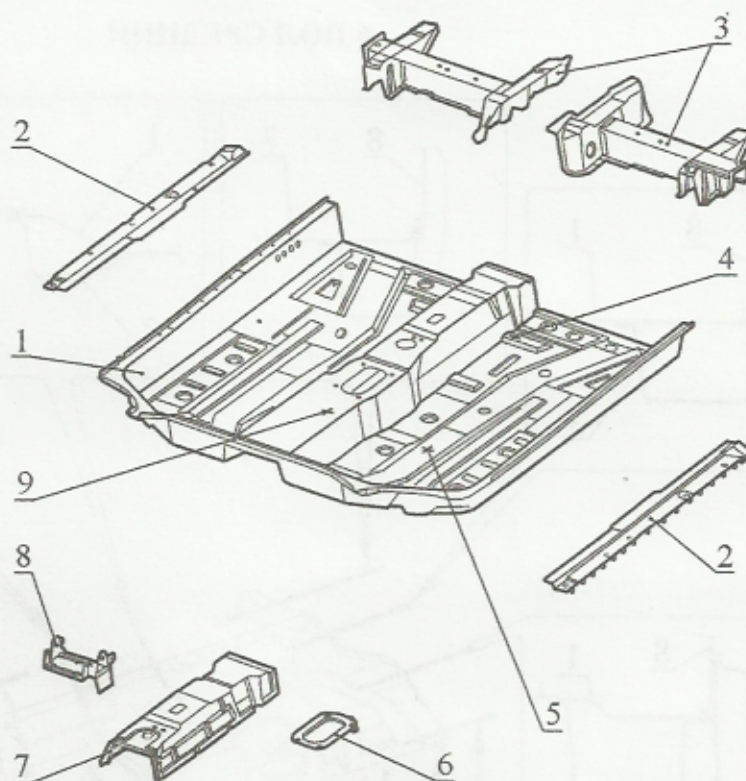


Рисунок 7 – Детали пола 1118-5100014 переднего в сборе

Номера и наименования деталей, количество сварочных точек приведены в таблице 7.

Таблица 7

№ поз	№ детали по каталогу	Наименование сопрягаемых деталей	Количество сварочных точек
1	1118-5101024-99	Панель пола передняя	Соед. с деталями:
2	1118-5101068/069	Соединитель порога пола правый/левый	по 16 ± 1 т.; 7 т. с поз. 1 и 3
3	1118-5101620/621	Поперечина пола передняя с кронштейнами сидения в сборе правая/левая	по 29 ± 2 т.; 17 ± 1 т. с поз. 1 и 5; 7 т. с поз. 1 и 2
4	2/000003/1	Болт М6х15 крепления экрана дополнительного глушителя (4 шт.)	Устан. и привар. на 1118-5101024-99 аналогично завод.
5	1118-3506048	Болт Д5 крепления топливопроводов и тормозных трубок (5 шт.)	см. поз. 4
6	1118-1703332	Усилитель пола под крепление привода управления в сборе	10 т.
7	1118-5101108	Усилитель крепления рычага ручного тормоза в сборе	24 ± 2 т.; 17 ± 1 т. с поз. 1 и 3
8	1118-5325450	Кронштейн крепления стоек поперечины в сборе	9 т.
9	2/000003/1	Болт М6х15 крепления экрана нейтрализатора (4 шт.)	см. поз. 4

Дубликат
Взам.
Подп.

ТИ

Технологическая инструкция

6 ПОЛ СРЕДНИЙ

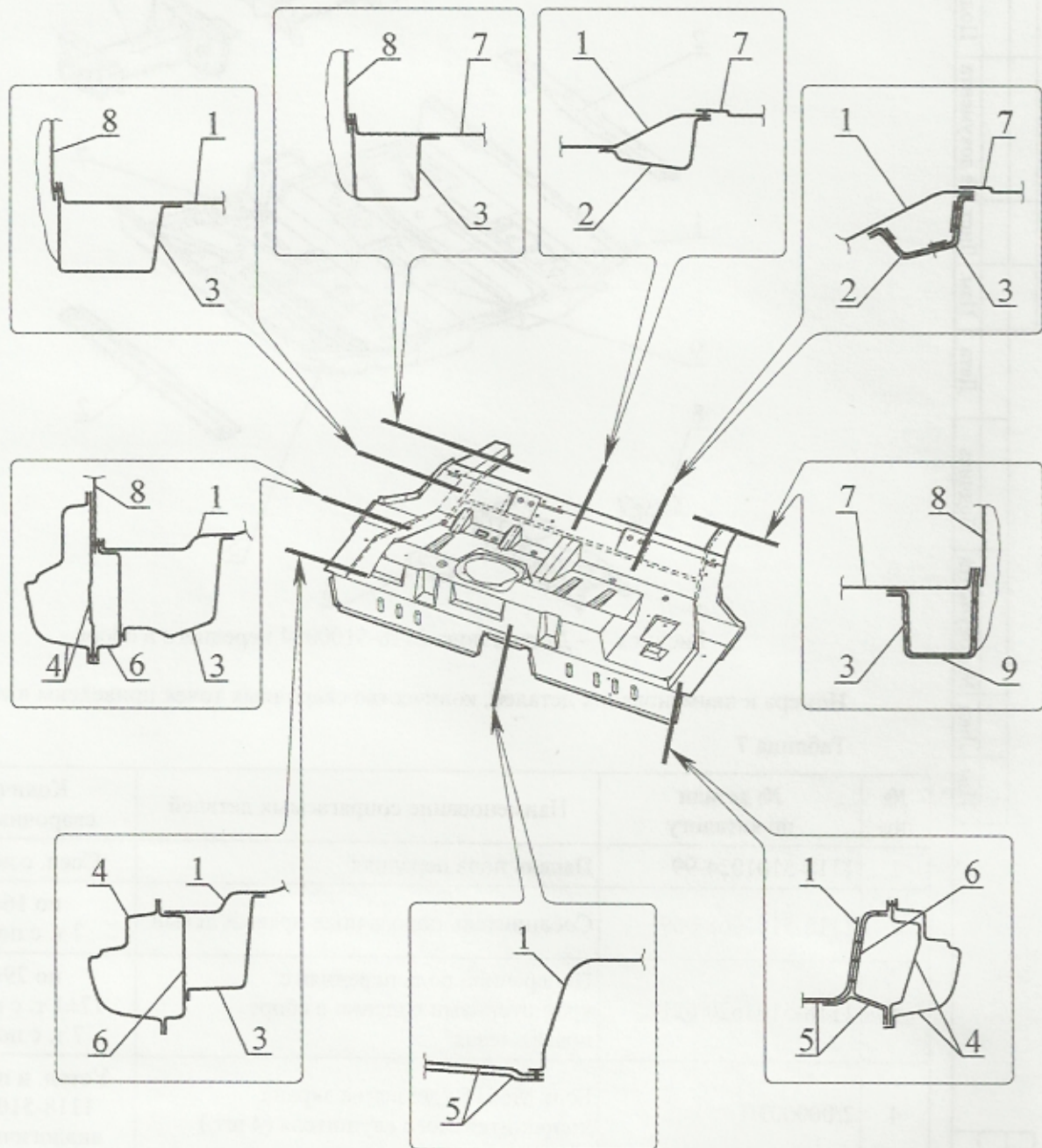


Рисунок 8 – Соединение пола среднего в сборе с сопрягаемыми деталями (при снятом капоте, передних и задних дверях, крышке багажника (двери задка) и задних крыльях)

Количество сварочных точек по таблице 8.

Детали панели пола средней в сборе приведены на рис. 9 и в таблице 9

Дубликат
Взам.
Подл.

"ИТЦ АВТО"

3100.25100.66196

Лист 14

Таблица 8

№ поз	№ детали по каталогу	Наименование сопрягаемых деталей	Количество сварочных точек
-	Без номера	Пол средний в сборе (состоит из деталей поз. 1, 2 и 3)	
1	1118-5101032-99	Панель пола средняя в сборе	Соед. с деталями:
2	1118-5101272	Поперечина пола средняя в сборе	12 т.; 12 т. с поз. 1 и 7; по 2 т. с поз. 1 и 3; 6 т. с поз. 3
3	1118-5101320/321	Лонжерон пола средний в сборе правый/левый	по 15±1 т.; по 2 т. с поз. 1 и 2; по 6 т. с поз. 2; по 8 т. с поз. 7; по 2 т. с поз. 1 и 7; по 2 т. с поз. 7 и 9; по 6 т. с поз. 9
4	2190-5400010/011	Боковина кузова в сборе правая/левая	по 18±1 т. с поз. 6
5	1118-5100014-99	Пол передний в сборе	32±2 т.; по 3 т. с поз. 1 и 6
6	1118-5101344/345	Усилитель порога пола в сборе правый/левый*	по 10 т.; по 3 т. с поз. 1 и 5; по 3 т. с поз. 1 и 8; 18±1 т. с поз. 4
7	2190-5101040	Панель пола задняя в сборе	12 т. с поз. 1 и 2; по 8 т. с поз. 3; по 2 т. с поз. 1 и 3; по 2 т. с поз. 3 и 9
8	1118-5101240/241-99	Арка заднего колеса в сборе правая/левая	по 8 т.; по 3 т. с поз. 1 и 6
9	1118-5101330/331	Лонжерон пола задний в сборе правый/левый	по 6 т. с поз. 3; по 2 т. с поз. 3 и 7

* При замене усилителя порога пола 1118-5101344/345 в сборе правого/левого смотри рисунок 6, таблицу 6 поз. 3 и рисунок 8, таблицу 8 поз. 6.

Дубликат
Взам.
Подп.

ТИ

Технологическая инструкция

"ИТЦ АВТО"

3100.25100.66196

Лист 15

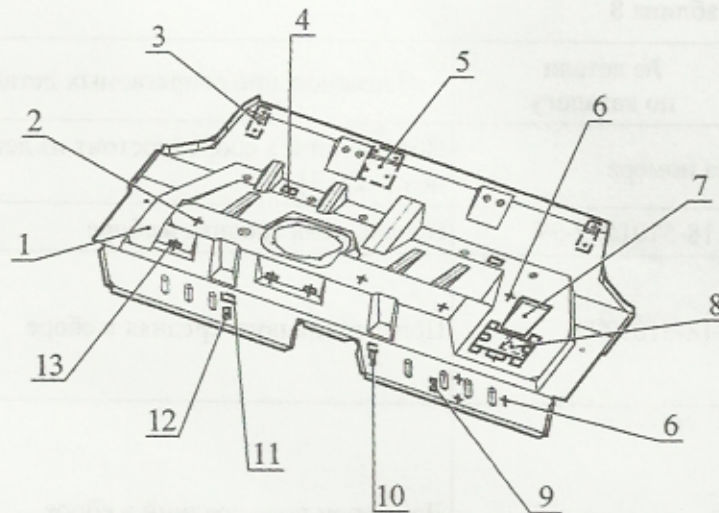


Рисунок 9 – Детали панели пола 1118-5101032-99 средней в сборе

Номера и наименования деталей, количество сварочных точек приведены в таблице 9.

Таблица 9

№ поз	№ детали по каталогу	Наименование сопрягаемых деталей	Количество сварочных точек
1	1118-5101034-99	Панель пола средняя	Соед. с деталями:
2	2108-1164112	Болт Д5х15 (3 шт.)	Устан. и привар. на 1118-5101034-99 аналогично завод.
3	1118-6820096	Кронштейн крепления спинки заднего сиденья наружный в сборе (2 шт.)	по 2 т.
4	1118-6824206	Фиксатор подушки заднего сиденья (2шт.)	по 3 т.
5	1118-6820090	Кронштейн крепления спинки заднего сиденья внутренний в сборе	6 т.
6	1/41147/10	Болт М6х16 (4 шт.)	см. поз 2
7	1118-3512145	Основание кронштейна регулятора давления в сборе	8 т.
8	1118-6820030	Кронштейн подушки заднего сиденья в сборе	4 т.
9	1118-1101245	Кронштейн крепления экрана передний левый в сборе	2 т.
10	1118-1101084	Скоба крепления хомута топливного бака левая в сборе	7 т.
11	1118-1101119	Скоба крепления хомута топливного бака	6 т.
12	1118-3508217	Кронштейн поддерживающий троса привода ручного тормоза	2 т.
13	2111-6820060	Кронштейн петли подушки заднего сиденья в сборе (3 шт.)	по 2 т.

Дубликат
Взам.
Подп.

ТИ

Технологическая инструкция

2 ЗАДНЯЯ ЧАСТЬ КУЗОВА

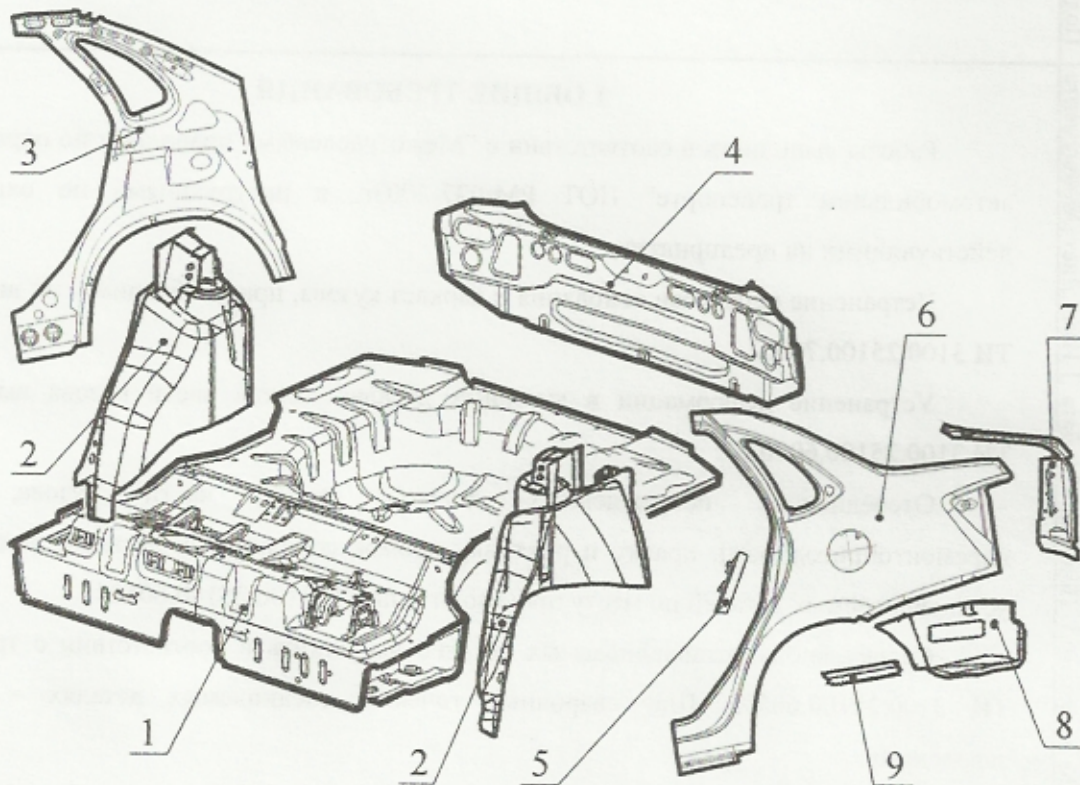


Рисунок 1 - Детали задней части кузова LADA 2190

Номера деталей и наименование приведены в таблице 1.

Таблица 1

№ поз	№ детали (узла) по каталогу	Наименование детали (узла), (показаны на рис. №)
1	2190-5100020	Пол задний в сборе, рисунок 2
2	1118-5101240/241-99	Арка заднего колеса в сборе правая/ левая, рисунок 4
3	2190-5401090/091	Панель боковины внутренняя в сборе правая/ левая, рисунок 7
4	1118-5601080	Панель задка с поперечиной в сборе, рисунок 8
5	2190-8404074/075	Усилитель заднего крыла в сборе правый/ левый, рисунок 1 поз. 5
6	2190-8404014/015	Крыло заднее в сборе правое/ левое, рисунок 6
7	2190-8404050/051	Желобок заднего крыла с надставкой в сборе правый/левый, рисунок 11
8	2190-8404066/067	Соединитель заднего крыла и пола правый/ левый, рисунок 10
9	2190-2804038/039	Кронштейн заднего бампера боковой правый/ левый, рисунок 1 поз. 9

Дубликат
Взам.
Подп.

"ИТЦ АВТО"

3100.25100.66195

Лист 3

3 ПОЛ ЗАДНИЙ И КАРКАС ЗАДНЕГО ПОЛА

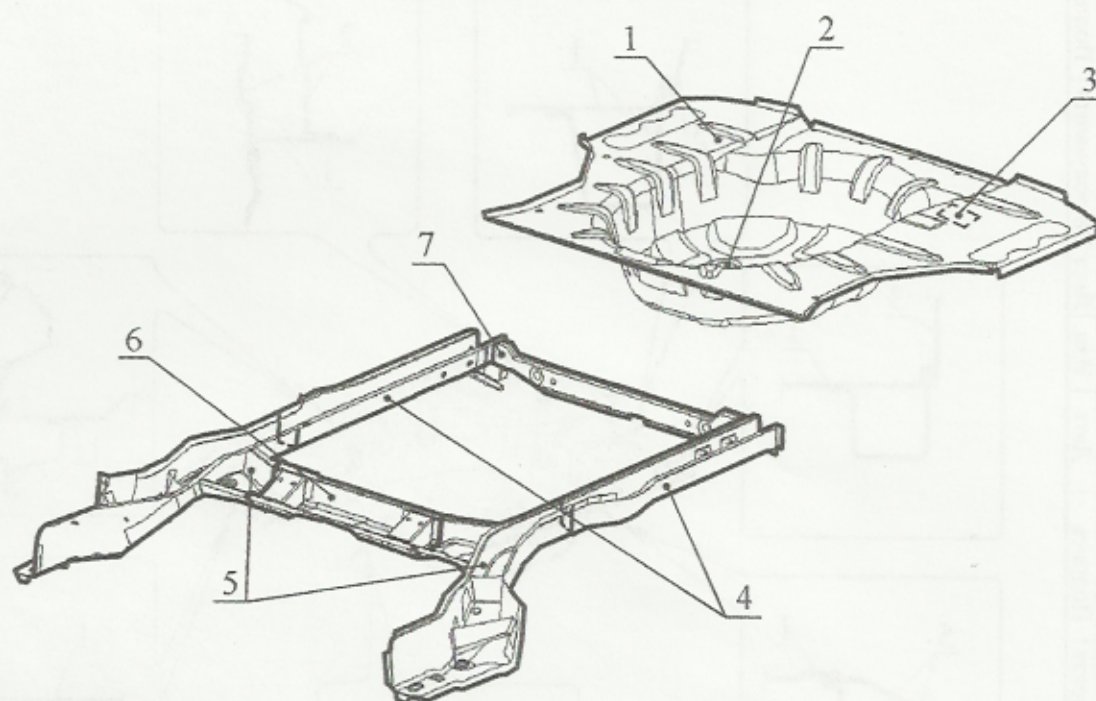


Рисунок 2 - Детали панели пола задней в сборе и каркаса заднего пола в сборе

Номера деталей, наименование и количество сварочных точек приведены в таблице 2.

Таблица 2

№ поз	№ детали по каталогу	Наименование деталей (узлов)	Количество сварочных точек
1	2190-5101042	Панель пола задняя	Соед. с деталями:
2	2190-5101346	Усилитель панели заднего пола под крепление запасного колеса в сборе (включает в себя 1118-3105050)	8 т.; 4 т с 1118-3105050
-	1118-3105050	Кронштейн запасного колеса в сборе	4 т. с поз. 2
3	2190-1203098	Кронштейн крепления основного глушителя	4 т.
4	2190-5101330/331	Лонжерон пола задний в сборе правый/левый	по 30 ± 2 т.; по 2 т. с поз. 1 и 5; по 1 т. с поз 1 и 7
5	1118-5101320/321	Лонжерон пола средний в сборе правый/левый	по 16 ± 1 т.; по 2 т. с поз. 1 и 4; по 1 т. с поз. 1 и 6
6	1118-5101272	Поперечина пола средняя в сборе	14 ± 1 т.; по 1 т. с поз. 1 и 5
7	1118-5101276	Поперечина пола задняя в сборе	18 ± 2 т.; по 1 т. с поз. 1 и 4

Дубликат
Взам.
Подп.

ТИ

Технологическая инструкция

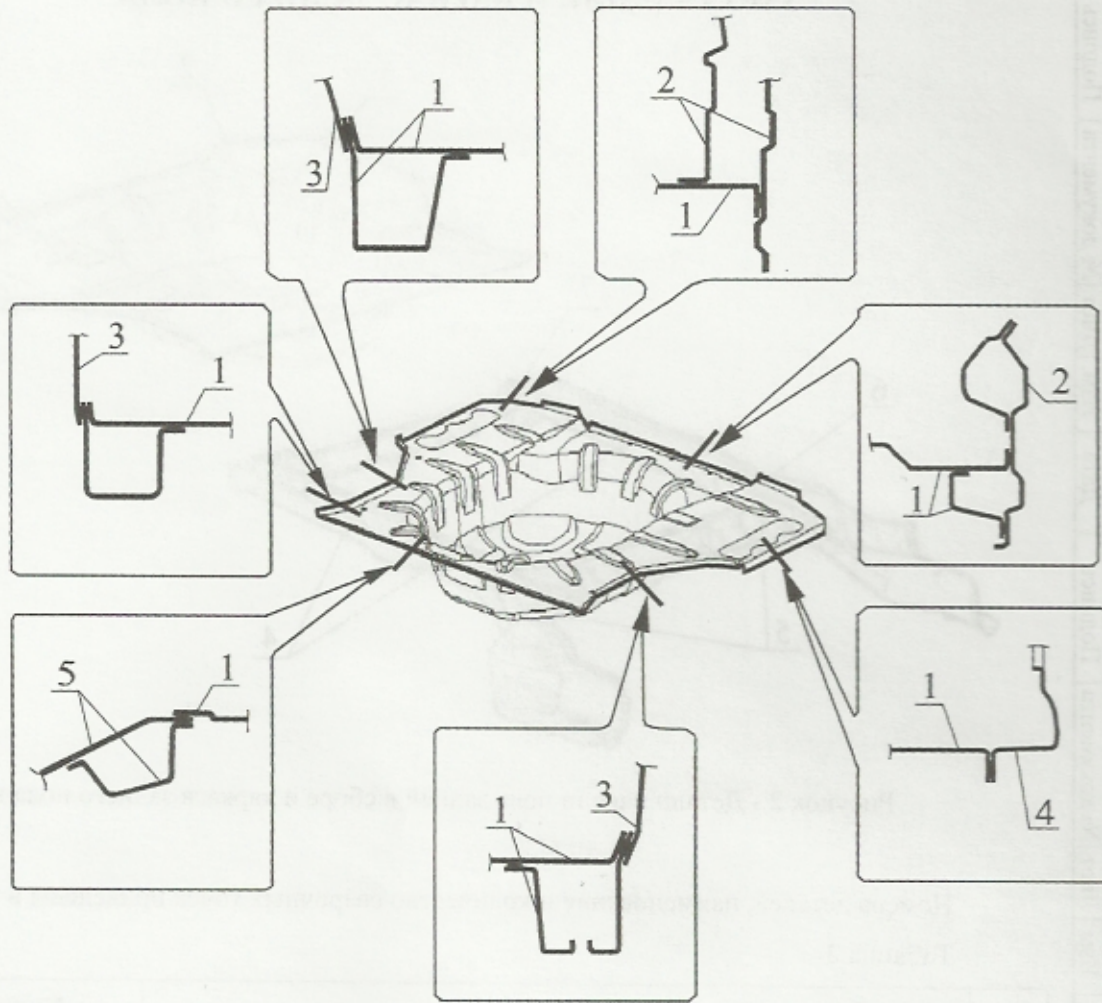


Рисунок 3 - Соединение панели пола задней с каркасом в сборе с сопрягаемыми деталями

Количество сварочных точек по таблице 3.

Таблица 3

№ поз	№ детали по каталогу	Наименование сопрягаемых деталей	Количество сварочных точек
1	2190-5101040	Панель пола задняя в сборе с каркасом	Соед. с деталями:
2	1118-5601080	Панель задка с поперечиной в сборе	62 ± 3 т.
3	1118-5101240/241-99	Арка заднего колеса в сборе правая/левая	по 18 т.
4	2190-8404066/067	Соединитель заднего крыла и пола правый/левый	по 10 т.
5	1118-5101032-99	Панель пола средняя в сборе	16 ± 2 т.

Дубликат
Взам.
Подл.

4 АРКА ЗАДНЕГО КОЛЕСА В СБОРЕ

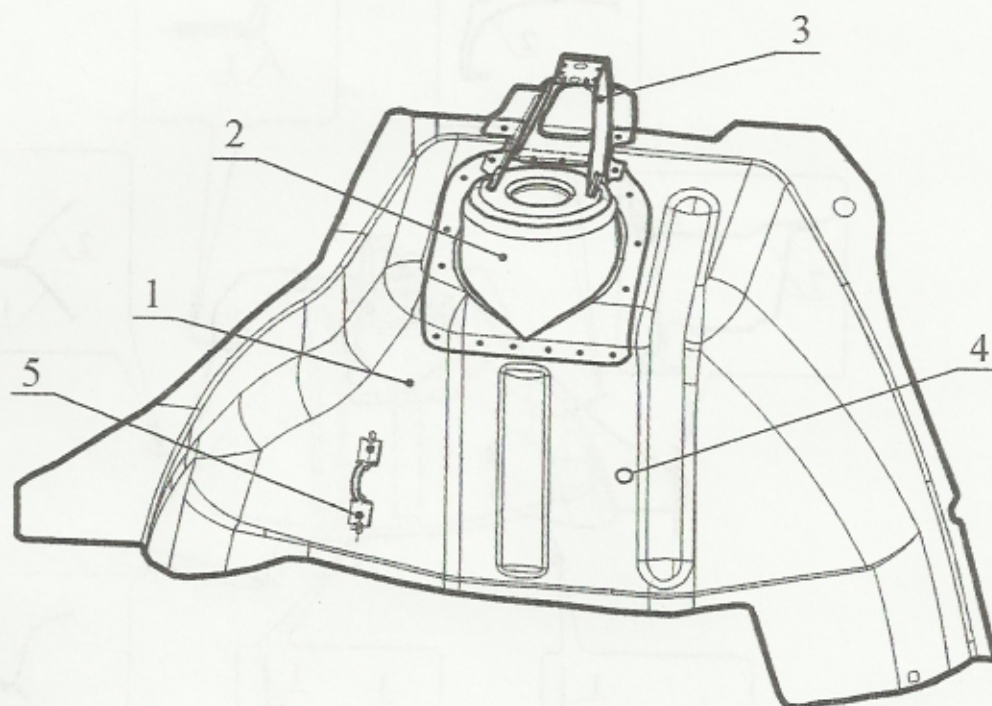


Рисунок 4 - Детали арки заднего колеса в сборе

Номера деталей, входящих в узел, наименование и количество сварочных точек приведены в таблице 4.

Таблица 4

№ поз	№ детали по каталогу	Наименование деталей (узлов)	Количество сварочных точек
1	1118-5101242/243	Арка заднего колеса правая/левая	Соед. с деталями:
2	1118-5101210/211	Опора пружины задней подвески в сборе правая/левая	12 ± 1 т.; 2 т. с поз. 1 и 3
3	1118-5101610/611	Кронштейн крепления фиксатора спинки заднего сидения в сборе правый/левый	2 т.; 2 т. с поз. 1 и 2
4	1/41414/10	Болт М6×20 только для правого узла (1 шт.)	Устан. и привар. на 1118-5101242 аналогично завод.
5	2171-3921026	Скоба кронштейна крепления груза	2 т.

Дубликат
Взам.
Подп.

"ИТЦ АВТО"

3100.25100.66195

Лист 6

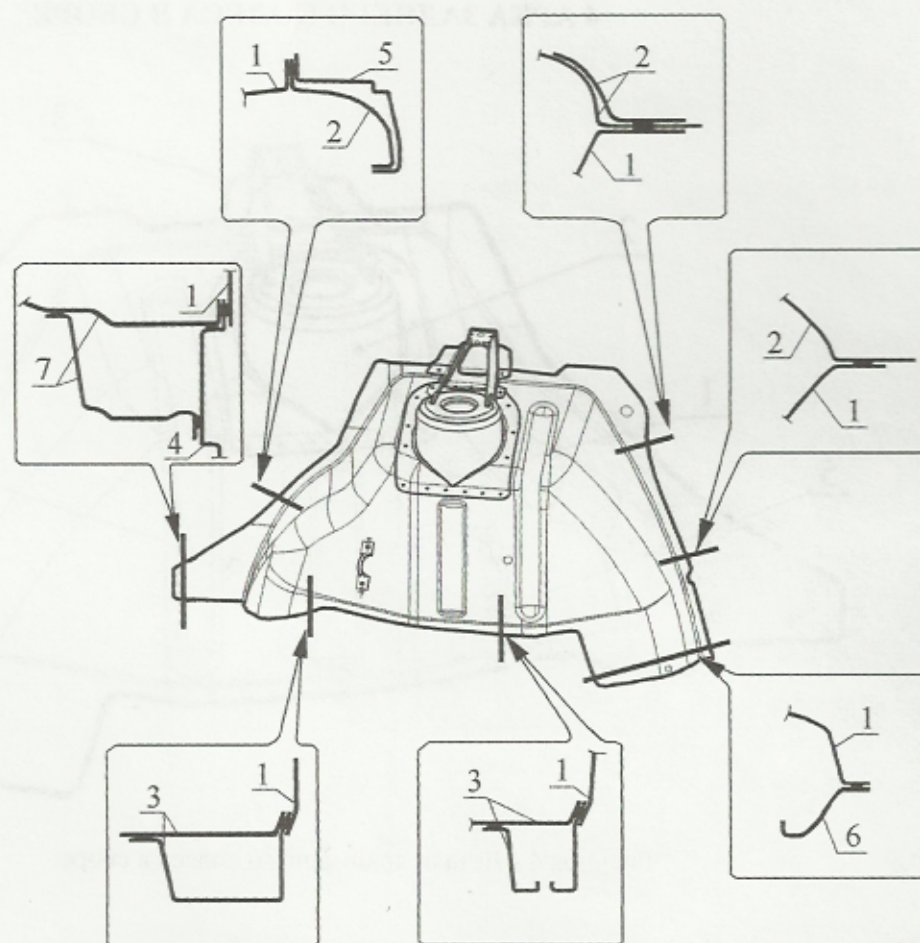


Рисунок 5 - Соединение арки заднего колеса в сборе с сопрягаемыми деталями

Количество сварочных точек по таблице 5.

Таблица 5

№ поз	№ детали по каталогу	Наименование сопрягаемых деталей	Количество сварочных точек
1	1118-5101240/241-99	Арка заднего колеса в сборе правая/левая	Соед. с деталями:
2	2190-5401090/091	Панель боковины внутренняя в сборе правая/левая	24 ± 2 т.; 16 т. с поз. 1 и 5; 1 т. с поз. 1 и 3; 1 т. с поз. 1 и 6
3	2190-5100020	Пол задний в сборе	по 17 т.; по 1 т. с поз. 1 и 2
4	1118-5101344/345	Усилитель порога пола в сборе правый/левый	3 т. с поз. 1 и 7
5	2190-8404010/015	Крыло заднее правое в сборе правое/левое	16 т. с поз. 1 и 2
6	2190-8404066/067	Соединитель заднего крыла и пола правый/левый	1 т. с поз. 1 и 2
7	1118-5101032-99	Панель пола средняя в сборе	по 8 ± 1 т.; по 3 т. с поз. 1 и 4

Дубликат
Взам.
Подп.

ТИ

Технологическая инструкция

5 КРЫЛО ЗАДНЕЕ В СБОРЕ

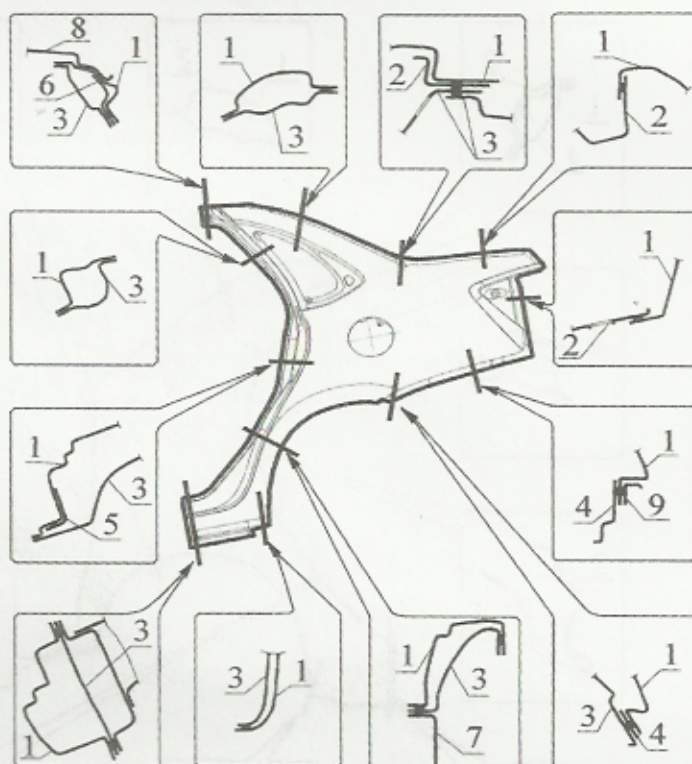


Рисунок 6 - Соединение крыла в сборе с сопрягаемыми деталями

Количество сварочных точек по таблице 6.

Таблица 6

№ поз	№ детали по каталогу	Наименование сопрягаемых деталей	Количество сварочных точек
1	2190-8404010/015	Крыло заднее правое в сборе правое/левое	Соед. с деталями:
2	2190-8404050/051	Желобок заднего крыла с надставкой в сборе правый/левый	25 ± 1т.; 1 т. с поз. 1 и 3; 1 т. с поз. 1 и 4
3	2190-5401090/091	Панель боковины внутренняя в сборе правая/левая	57 т.; 16 т. с поз. 1 и 6; 2 т. с поз. 1 и 5; 1 т. с поз. 1 и 4; 1 т. с поз. 1 и 2
4	2190-8404066/067	Соединитель заднего крыла и пола правый/левый	10 т. с поз. 1 и 8; 1 т. с поз. 1 и 2; 1 т. с поз. 1 и 3
5	2190-8404074/075	Усилитель заднего крыла в сборе правый/левый	4 т.
6	1118-5401066/067	Надставка боковины верхняя в сборе правая/левая	4 т.; 2 т. с поз. 1 и 3
7	1118-5101240/241-99	Арка заднего колеса в сборе правая/левая	16 т. с поз. 1 и 3
8	1118-5701012	Панель крыши	по 8 т.
9	2190-2804038/039	Кронштейн заднего бампера боковой правый/левый	10 т. с поз. 1 и 4

Дубликат
Взам.
Подп.

6 ПАНЕЛЬ БОКОВИНЫ ВНУТРЕННЯЯ В СБОРЕ

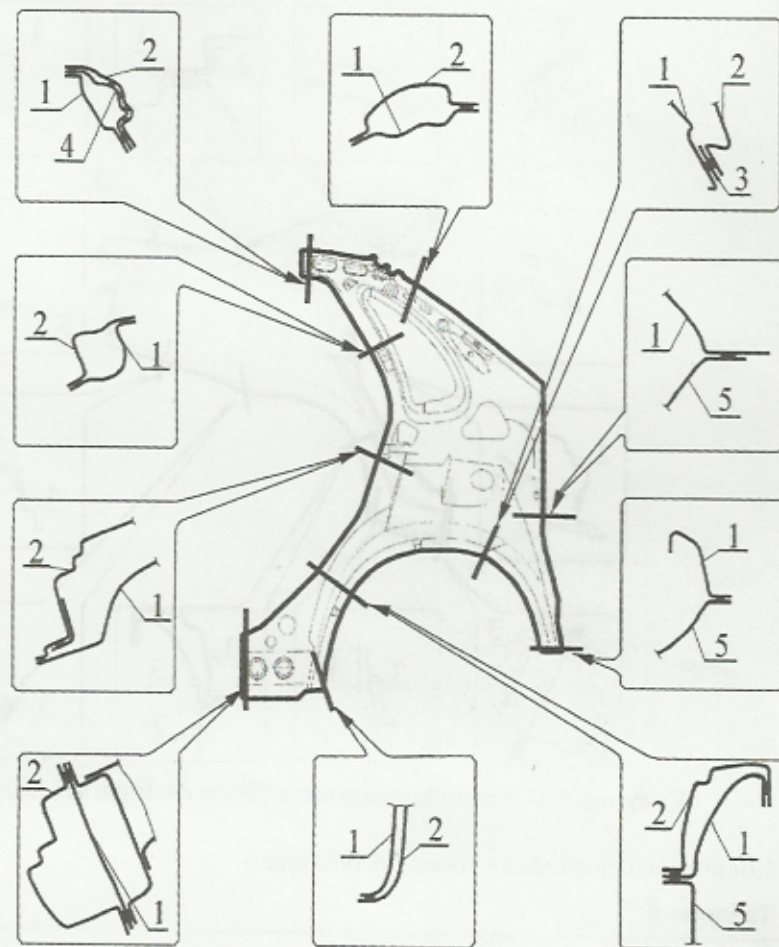


Рисунок 7 - Соединение панели боковины внутренней в сборе с сопрягаемыми деталями

Количество сварочных точек по таблице 7.

Таблица 7

№ поз	№ детали по каталогу	Наименование сопрягаемых деталей	Количество сварочных точек
1	2190-5401090/091	Панель боковины внутренняя в сборе правая/левая	Соед. с деталями:
2	2190-8404010/015	Крыло заднее правое в сборе правое/левое	58 т.; 16 т. с поз. 1 и 6; 2 т. с поз. 1 и 5; 1 т. с поз. 1 и 3; 1 т. с поз. 1 и 2
3	2190-8404066/067	Соединитель заднего крыла и пола правый/левый	7 т.; 1 т. с поз. 1 и 2; 1 т. с поз. 1 и 6
4	1118-5401066/067	Надставка боковины верхняя в сборе правая/левая	2 т. с поз. 1 и 2
5	1118-5101240/241-99	Арка заднего колеса в сборе правая/левая	25 ± 2 т.; 16 т. с поз. 1 и 2; 1 т. с поз. 1 и 3

Дубликат
Взам.
Подл.

"ИТЦ АВТО"

3100.25100.66195

Лист 9

7 ПАНЕЛЬ ЗАДКА В СБОРЕ

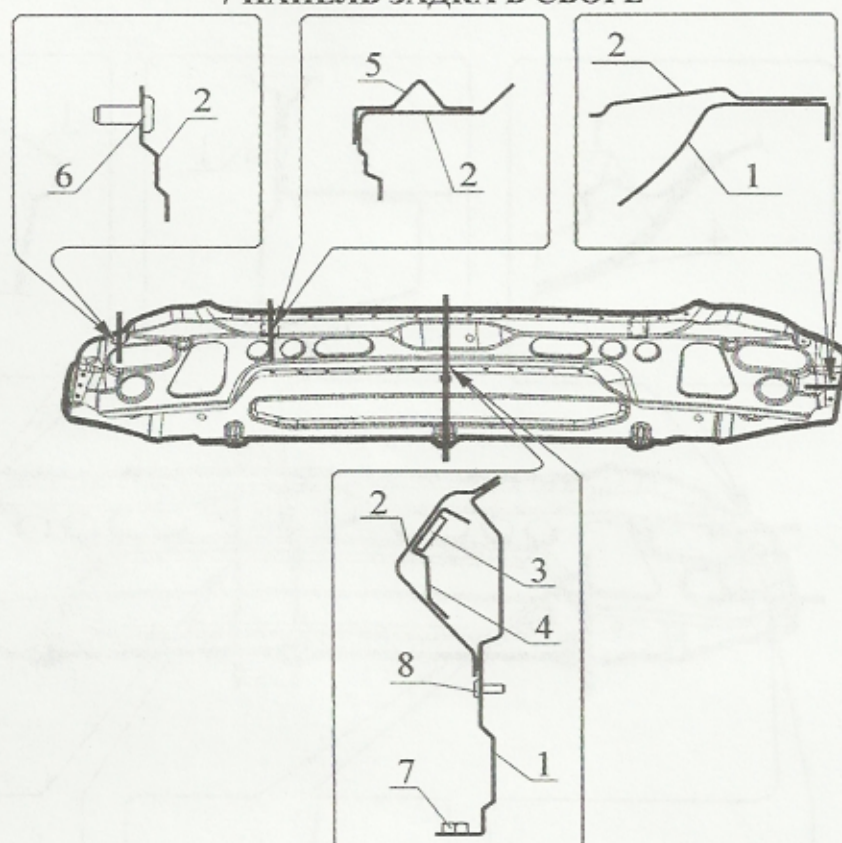


Рисунок 8 - Детали панели задка с поперечиной в сборе

Наименование деталей и количество сварочных точек приведены в таблице 8.

Таблица 8

№ поз	№ детали по каталогу	Наименование деталей (узлов)	Количество сварочных точек
1	1118-5601084	Панель задка	Соед. с деталями:
2	1118-5601088	Поперечина панели задка	28 ± 2 т. с поз. 1
3	1118-5606122	Пластина плавающая фиксатора замка крышки багажника	-
4	1118-5606124	Держатель плавающей пластины фиксатора замка крышки багажника	7 т. с поз. 2
5	1118-5604066	Кронштейн буфера (2 шт.)	по 3 т. с поз. 2
6	1/41136/10	Болт М6×12 (2 шт.)	Устан. и привар. на 1118-5601088 аналогично завод.
7	1/40969/00	Гайка М6 крепления бампера (7 шт.)	Устан. и привар. на 1118-5601084 аналогично завод.
8	1/41147/10	Болт М6×16 крепления балки бампера (3 шт.)	Устан. и привар. на 1118-5601084 аналогично завод.

Дубликат
Взам.
Подп.

ТИ

Технологическая инструкция

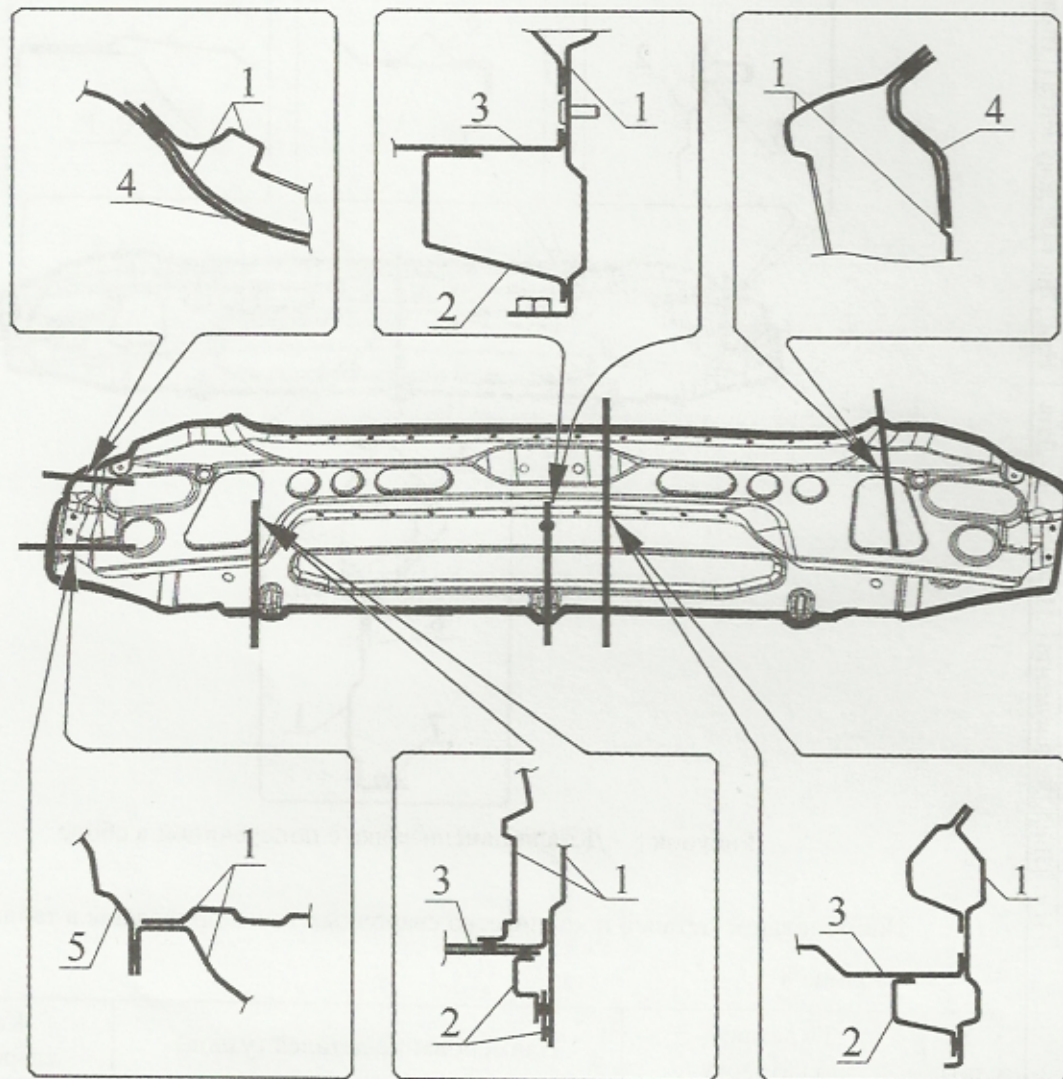


Рисунок 9 - Соединение панели задка с поперечиной в сборе с сопрягаемыми деталями

Количество сварочных точек по таблице 9.

Таблица 9

№ поз	№ детали по каталогу	Наименование сопрягаемых деталей	Количество сварочных точек
1	1118-5601080	Панель задка с поперечиной в сборе	Соед. с деталями:
2	2190-5100024	Каркас заднего пола в сборе	25 ± 3 т.; 4 т. с поз. 1 и 3
3	2190-5101040	Панель пола задняя в сборе	33 ± 2 т.; 4 т. с поз. 1 и 2
4	2190-8404050/051	Желобок заднего крыла с надставкой в сборе правый/левый	по 12 ± 1 т.
5	2190-8404066/067	Соединитель заднего крыла и пола правый/левый	3 т.

Дубликат
Взам.
Подп.

ТИ

Технологическая инструкция

"ИТЦ АВТО"

3100.25100.66195

Лист 11

8 СОЕДИНИТЕЛЬ ЗАДНЕГО КРЫЛА И ПОЛА

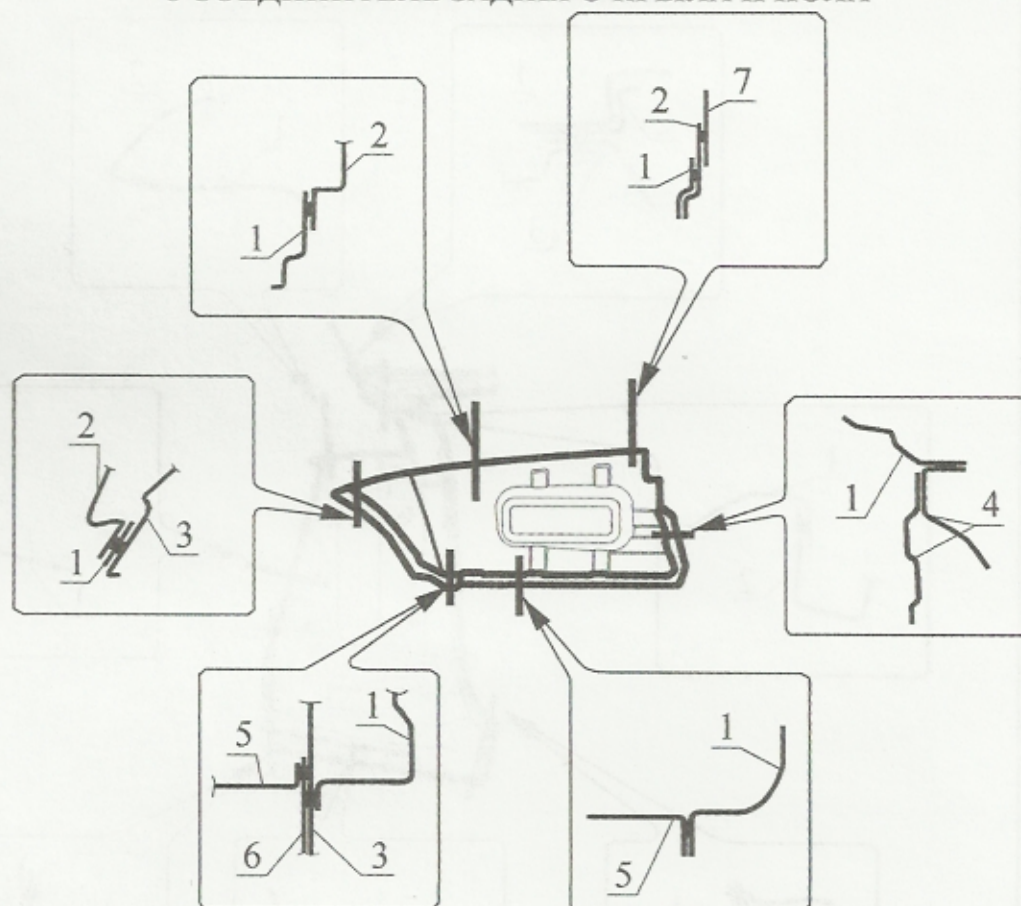


Рисунок 10 - Соединение соединителя заднего крыла и пола с сопрягаемыми деталями

Количество сварочных точек по таблице 10.

Таблица 10

№ поз	№ детали по каталогу	Наименование сопрягаемых деталей	Количество сварочных точек
1	2190-8404066/067	Соединитель заднего крыла и пола правый/левый	Соед. с деталями:
2	2190-8404010/015	Крыло заднее в сборе правое/левое	10 т. с поз. 1 и 8; 1 т. с поз. 1 и 3; 1 т. с поз. 1 и 7
3	2190-5401090/091	Панель боковины внутренняя в сборе правая/левая	7 т.; 1 т. с поз. 1 и 2; 1 т. с поз. 1 и 6
4	1118-5601080	Панель задка с поперечиной в сборе	по 3 т.
5	2190-5100020	Пол задний в сборе	по 10 т.; по 1 т. с поз. 1 и 7
6	1118-5101240/241-99	Арка заднего колеса в сборе правая/левая	1 т. с поз. 1 и 3
7	2190-8404050/051	Желобок заднего крыла с надставкой в сборе правый/левый	3 т.; 1 т. с поз. 1 и 2
8	2190-2804038/039	Кронштейн заднего бампера боковой правый/левый	10 т. с поз. 1 и 2

Дубликат
Взам.
Подп.

ТИ

Технологическая инструкция

9 ЖЕЛОБОК ЗАДНЕГО КРЫЛА В СБОРЕ

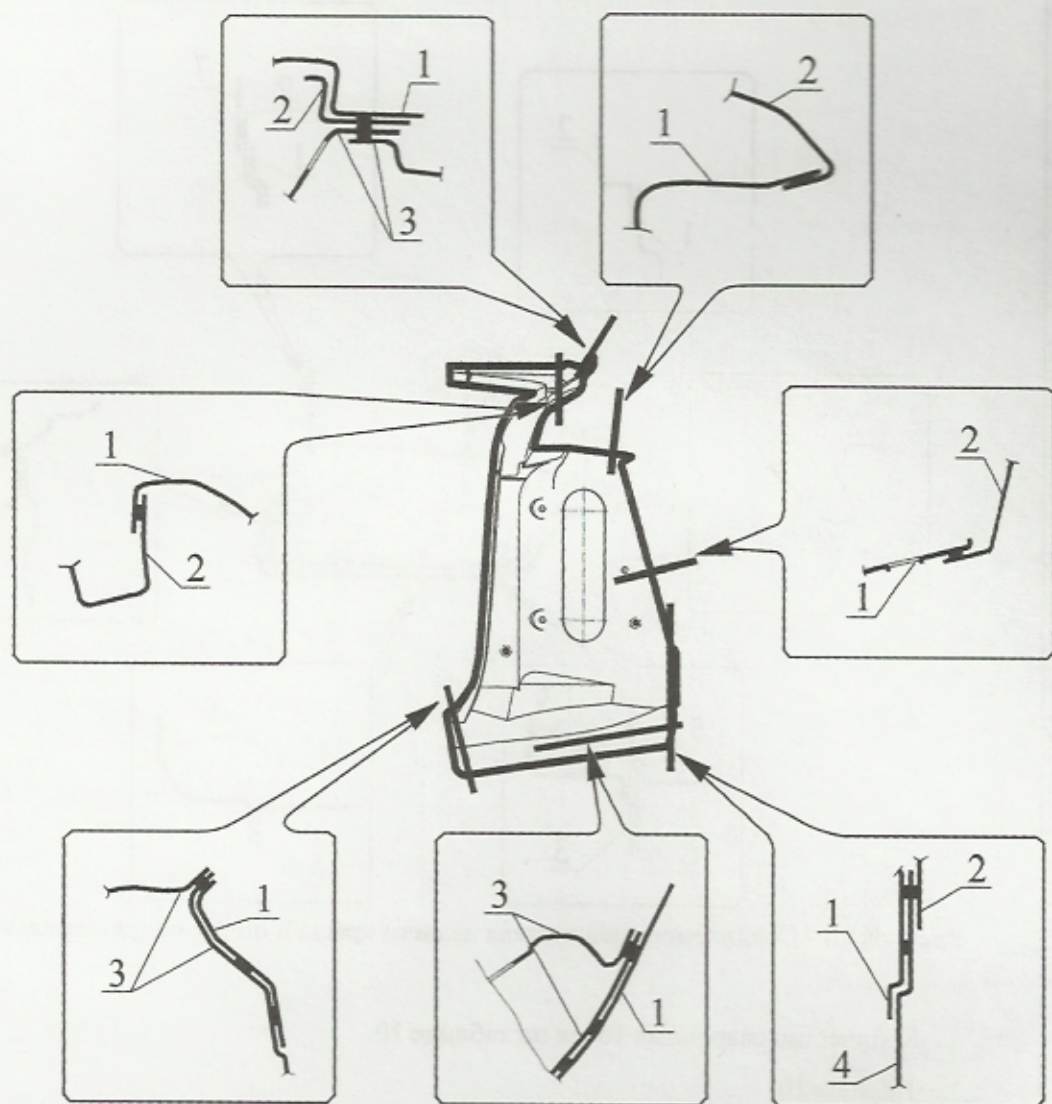


Рисунок 11 - Соединение желобка заднего крыла с надставкой в сборе с сопрягаемыми деталями

Количество сварочных точек по таблице 11.

Таблица 11

№ поз	№ детали по каталогу	Наименование сопрягаемых деталей	Количество сварочных точек
1	2190-8404050/051	Желобок заднего крыла с надставкой в сборе правый/левый	Соед. с деталями:
2	2190-8404010/015	Крыло заднее в сборе правое/левое	26 т.; 1 т. с поз. 1 и 4
3	1118-5601080	Панель задка с поперечиной в сборе	по 12 т.
4	2190-8404066/067	Соединитель заднего крыла и пола правый/левый	3 т.; 1 т. с поз. 1 и 2

Дубликат

Взам.

Подп.

ТИ

Технологическая инструкция

ПРИЛОЖЕНИЕ А
(справочное)

**ПЕРЕЧЕНЬ ОСНАСТКИ ДЛЯ РЕМОНТА КУЗОВА АВТОМОБИЛЯ
LADA 2190**

№ п/п	Оборудование	Наименование
1	67.21.040	Приспособление для установки брызговика и переднего лонжерона в сборе автомобиля ВАЗ-1118
2	67.21.041	Приспособление для ремонта проема заднего окна автомобиля ВАЗ-1118
3	67.21.042	Приспособление для ремонта проема ветрового окна автомобиля ВАЗ-1118
4	67.21.043	Приспособление для ремонта передней части кузова автомобиля ВАЗ-1118
5	67.21.044	Приспособление для проверки расположения точек крепления задней подвески автомобиля ВАЗ-1118
6	67.21.045	Приспособление для ремонта передней части основания кузова автомобиля ВАЗ-1118
7	67.8419-9508	Приспособление для контроля расположения базовых точек крепления двигателя к кузову автомобиля ВАЗ-1118
8	KOREK SP-1/SP-2	Универсальный стенд для ремонта кузовов легковых автомобилей
9	67.21.048	Приспособление для проверки мест крепления штоков задних амортизаторов к кузову автомобиля ВАЗ-1118